



An Oshkosh Corporation Company

Руководство по эксплуатации и технике безопасности

Это исходные инструкции. Всегда держите руководство в машине.

**Модели стреловых
подъемников
510AJ серии II
Машины с серийными
номерами от
E300001115
до настоящего**



3123449

January 5, 2015

Russian – Operation and Safety

ПРИМЕЧАНИЕ. Настоящее руководство также применимо для машины со следующим серийным номером: E0300001068.

ПРЕДИСЛОВИЕ

Это руководство — очень важный инструмент! Всегда держите его в машине.

Цель данного руководства — дать владельцам, пользователям, операторам, арендаторам и арендодателям описание мер предосторожности и процедур эксплуатации, необходимых для безопасного и правильного использования машины по ее прямому назначению.

Ввиду непрерывного совершенствования своей продукции компания JLG Industries, Inc. оставляет за собой право изменять спецификации без предварительного уведомления. За последней информацией обращайтесь в JLG Industries, Inc.

ПРЕДУПРЕДИТЕЛЬНЫЕ ЗНАКИ И НАДПИСИ ПО ТЕХНИКЕ БЕЗОПАСНОСТИ



Это знак, предупреждающий об опасности. Он предупреждает о потенциальной опасности травмы. Во избежание травмы или смерти выполняйте все инструкции по технике безопасности, приведенные после этого знака.

⚠ ОПАСНО

ЭТОТ ЗНАК ПРЕДУПРЕЖДАЕТ О НАДВИГАЮЩЕЙСЯ ОПАСНОСТИ, КОТОРАЯ, ЕСЛИ ЕЕ НЕ ПРЕДОТВРАТИТЬ, ПРИВЕДЕТ К ТЯЖЕЛОЙ ТРАВМЕ ИЛИ СМЕРТИ. ЭТА НАКЛЕЙКА РАЗМЕЩАЕТСЯ НА КРАСНОМ ФОНЕ.

⚠ ОСТОРОЖНО

ЭТОТ ЗНАК ПРЕДУПРЕЖДАЕТ О ПОТЕНЦИАЛЬНО ОПАСНОЙ СИТУАЦИИ, КОТОРАЯ, ЕСЛИ ЕЕ НЕ ПРЕДОТВРАТИТЬ, МОЖЕТ ПРИВЕСТИ К ТРАВМЕ ИЛИ СМЕРТИ. ЭТА НАКЛЕЙКА РАЗМЕЩАЕТСЯ НА ОРАНЖЕВОМ ФОНЕ.

⚠ ВНИМАНИЕ

ЭТОТ ЗНАК ПРЕДУПРЕЖДАЕТ О ПОТЕНЦИАЛЬНО ОПАСНОЙ СИТУАЦИИ. ЕСЛИ ЕЕ НЕ ПРЕДОТВРАТИТЬ, ОНА МОЖЕТ ПРИВЕСТИ К ЛЕГКОЙ ИЛИ УМЕРЕННОЙ ТРАВМЕ. ОН ТАКЖЕ МОЖЕТ ПРЕДОСТЕРЕГАТЬ ОТ ОПАСНЫХ ДЕЙСТВИЙ. ЭТА НАКЛЕЙКА РАЗМЕЩАЕТСЯ НА ЖЕЛТОМ ФОНЕ.

ПРИМЕЧАНИЕ

ОБОЗНАЧАЕТ СВЕДЕНИЯ ИЛИ ПОЛИТИКУ КОМПАНИИ, КОТОРЫЕ НАПРЯМУЮ ИЛИ КОСВЕННО СВЯЗАНЫ С БЕЗОПАСНОСТЬЮ ПЕРСОНАЛА ИЛИ ЗАЩИТОЙ СОБСТВЕННОСТИ.

⚠ ОСТОРОЖНО

ЭТО ИЗДЕЛИЕ ДОЛЖНО СООТВЕТСТВОВАТЬ ВСЕМ БЮЛЛЕТЕНЯМ, СОДЕРЖАЩИМ УКАЗАНИЯ ПО ТЕХНИКЕ БЕЗОПАСНОСТИ. ЗА ИНФОРМАЦИЕЙ ОБО ВСЕХ ИЗДАНЫХ БЮЛЛЕТЕНЯХ С УКАЗАНИЯМИ ПО БЕЗОПАСНОМУ ОБРАЩЕНИЮ С ДАННЫМ ИЗДЕЛИЕМ ОБРАЩАЙТЕСЬ В JLG INDUSTRIES, INC. ИЛИ К МЕСТНОМУ УПОЛНОМОЧЕННОМУ ПРЕДСТАВИТЕЛЮ JLG.

ПРИМЕЧАНИЕ

КОМПАНИЯ JLG INDUSTRIES, INC. ОТПРАВЛЯЕТ БЮЛЛЕТЕНИ, СВЯЗАННЫЕ С ТЕХНИКОЙ БЕЗОПАСНОСТИ, ЗАРЕГИСТРИРОВАННОМУ ВЛАДЕЛЬЦУ ДАННОЙ МАШИНЫ. ЧТОБЫ ОБЕСПЕЧИТЬ ПОЛНОТУ И ТОЧНОСТЬ ИМЕЮЩЕЙСЯ У ВАС ТЕКУЩЕЙ ДОКУМЕНТАЦИИ, СООБЩИТЕ JLG INDUSTRIES, INC. СВОИ ДАННЫЕ.

ПРИМЕЧАНИЕ

КОМПАНИЯ JLG INDUSTRIES, INC. ДОЛЖНА БЫТЬ НЕМЕДЛЕННО УВЕДОМЛЕНА ОБО ВСЕХ НЕСЧАСТНЫХ СЛУЧАЯХ С ЕЕ ИЗДЕЛИЯМИ, КОТОРЫЕ ПРИВЕЛИ К ЛИЧНЫМ ТРАВМАМ ИЛИ СМЕРТИ ПЕРСОНАЛА ИЛИ К СУЩЕСТВЕННОМУ ПОВРЕЖДЕНИЮ ЛИЧНОЙ СОБСТВЕННОСТИ ИЛИ ИЗДЕЛИЯ КОМПАНИИ JLG.

По поводу:

- уведомления о несчастных случаях
- публикаций по технике безопасности для данного изделия
- обновления информации о текущем владельце
- вопросов по безопасной эксплуатации изделия
- информации о стандартах и нормативах
- вопросов о специальном применении изделия
- вопросов, связанных с модификацией изделия

Обращайтесь по адресу:

Product Safety and Reliability Department
JLG Industries, Inc.
13224 Fountainhead Plaza
Hagerstown, MD 21742
USA

или в региональное представительство компании JLG
(см. адреса на внутренней стороне обложки руководства)

В США:

Номер для бесплатного звонка: 877-JLG-SAFE (877-554-7233)

За пределами США:

Телефон: 240-420-2661
Факс: 301-745-3713
Эл. почта: ProductSafety@JLG.com

СПИСОК ИЗМЕНЕНИЙ

Первое издание — 1 апреля 2013 г.

Пересмотренное издание — 5 января 2015 г.

РАЗДЕЛ — ПАРАГРАФ, ТЕМА	СТР.	РАЗДЕЛ — ПАРАГРАФ, ТЕМА	СТР.
РАЗДЕЛ — 1 — УКАЗАНИЯ ПО ТЕХНИКЕ БЕЗОПАСНОСТИ			
1.1 ОБЩИЕ ТРЕБОВАНИЯ	1-1		
1.2 ПЕРЕД НАЧАЛОМ РАБОТЫ	1-1		
Теоретическое и практическое обучение оператора	1-1		
Осмотр места работы	1-2		
Осмотр машины	1-3		
1.3 РАБОТА	1-3		
Общие требования	1-3		
Остерегайтесь расцепления и падения	1-4		
Остерегайтесь поражения электрическим током ..	1-5		
Остерегайтесь опрокидывания	1-7		
Остерегайтесь раздавливания и столкновения ..	1-10		
1.4 БУКСИРОВКА, ПОДЪЕМ И ПЕРЕВОЗКА	1-11		
1.5 ТЕХНИЧЕСКОЕ ОБСЛУЖИВАНИЕ	1-11		
Опасности, связанные с техобслуживанием	1-11		
Опасности, связанные с батареями	1-13		
РАЗДЕЛ — 2 — ОБЯЗАННОСТИ ПОЛЬЗОВАТЕЛЯ, ПОДГОТОВКА К РАБОТЕ И ОСМОТР МАШИНЫ			
2.1 ОБУЧЕНИЕ РАБОТНИКОВ	2-1		
Обучение оператора	2-1		
Контроль обучения персонала	2-1		
Ответственность оператора	2-1		
2.2 ПОДГОТОВКА, ОСМОТР И ТЕХОБСЛУЖИВАНИЕ	2-2		
Осмотр перед началом работы	2-4		
Функциональная проверка	2-5		
Проверка функции SkyGuard	2-6		
		ОБЩИЕ СВЕДЕНИЯ	2-10
		2.3 ПРОВЕРКА БЛОКИРОВКИ КАЧАЮЩЕГОСЯ МОСТА (ПРИ НАЛИЧИИ)	2-12
		РАЗДЕЛ — 3 — ОРГАНЫ УПРАВЛЕНИЯ И ИНДИКАТОРЫ МАШИНЫ	
		3.1 ОБЩИЕ ТРЕБОВАНИЯ	3-1
		3.2 ОРГАНЫ УПРАВЛЕНИЯ И ИНДИКАТОРЫ	3-1
		Пульт управления с земли	3-2
		Панель индикаторов пульта управления с земли	3-6
		Пульт управления с платформы	3-9
		Панель индикаторов пульта управления с платформы	3-13
		РАЗДЕЛ — 4 — РАБОТА МАШИНЫ	
		4.1 ОПИСАНИЕ	4-1
		4.2 РАБОЧИЕ ХАРАКТЕРИСТИКИ И ОГРАНИЧЕНИЯ	4-1
		Вместимости	4-1
		Устойчивость	4-2
		4.3 РАБОТА ДВИГАТЕЛЯ	4-2
		Процедура запуска	4-2
		Процедура останова	4-3
		4.4 ДВИЖЕНИЕ (ХОД)	4-5
		Передний и задний ход	4-6
		4.5 РУЛЕВОЕ УПРАВЛЕНИЕ	4-8
		4.6 ПЛАТФОРМА	4-8
		Выравнивание платформы	4-8
		Вращение платформы	4-8

РАЗДЕЛ — ПАРАГРАФ, ТЕМА	СТР.	РАЗДЕЛ — ПАРАГРАФ, ТЕМА	СТР.	
4.7	СТРЕЛА	4-8		
	Поворот стрелы	4-9		
	Подъем и опускание нижней стрелы	4-9		
	Подъем и опускание главной стрелы	4-9		
	Телескопирование главной стрелы	4-9		
4.8	УПРАВЛЕНИЕ СКОРОСТЬЮ РАБОТЫ	4-9		
4.9	БЛОКИРОВКА СИСТЕМЫ ОБЕСПЕЧЕНИЯ БЕЗОПАСНОСТИ МАШИНЫ (MSSO) (ТОЛЬКО ДЛЯ ЕС)	4-10		
4.10	ЭКСПЛУАТАЦИИ СИСТЕМЫ SKYGUARD	4-10		
4.11	ВСПОМОГАТЕЛЬНЫЙ НАСОС	4-11		
4.12	ПРОВЕРКА БЛОКИРОВКИ КАЧАЮЩЕГОСЯ МОСТА (ПРИ НАЛИЧИИ)	4-11		
4.13	ОСТАНОВ И ПЕРЕВОД В СТОЯНОЧНОЕ ПОЛОЖЕНИЕ	4-12		
4.14	ПОДЪЕМ И ПРИВЯЗКА	4-12		
	Подъем	4-12		
	Крепление	4-12		
4.15	БУКСИРОВКА	4-14		
	Перед буксировкой	4-14		
РАЗДЕЛ — 5 — АВАРИЙНЫЕ ПРОЦЕДУРЫ				
5.1	ОБЩИЕ ТРЕБОВАНИЯ	5-1		
5.2	УВЕДОМЛЕНИЕ ОБ АВАРИЙНЫХ ПРОИСШЕСТВИЯХ ..	5-1		
5.3	РАБОТА В АВАРИЙНОЙ СИТУАЦИИ	5-2		
	Оператор не способен управлять машиной	5-2		
	Платформа или стрела застряла наверху	5-2		
5.4	ПРОЦЕДУРЫ АВАРИЙНОЙ БУКСИРОВКИ	5-2		
		5.5	БЛОКИРОВКА СИСТЕМЫ ОБЕСПЕЧЕНИЯ БЕЗОПАСНОСТИ МАШИНЫ (MSSO) (ТОЛЬКО ДЛЯ ЕС)	5-3
		РАЗДЕЛ — 6 — ОБЩИЕ ХАРАКТЕРИСТИКИ И ТЕХОБСЛУЖИВАНИЕ, ВЫПОЛНЯЕМОЕ ОПЕРАТОРОМ		
		6.1	ВВЕДЕНИЕ	6-1
		6.2	РАБОЧИЕ ХАРАКТЕРИСТИКИ И ЭКСПЛУАТАЦИОННЫЕ КАЧЕСТВА	6-1
			Характеристики рабочей зоны	6-2
			Размеры	6-3
			Шасси	6-3
			Вместимости	6-4
			Шины	6-4
			Двигатель	6-4
			Вес основных компонентов	6-5
			Гидравлическое масло	6-6
			Расположение серийных номеров	6-10
		6.3	ТЕХОБСЛУЖИВАНИЕ, ВЫПОЛНЯЕМОЕ ОПЕРАТОРОМ	6-16
		6.4	ШИНЫ И КОЛЕСА	6-22
			Накачивание шин	6-22
			Повреждение шины	6-22
			Замена шины	6-22
			Замена колес и шин	6-23
			Установка колес	6-23
		6.5	ДОПОЛНИТЕЛЬНАЯ ИНФОРМАЦИЯ	6-25
		РАЗДЕЛ — 7 — ЖУРНАЛ ПРОВЕРОК И РЕМОНТА		

НОМЕР ИЛЛЮСТРАЦИИ — НАЗВАНИЕ	СТР.	НОМЕР ИЛЛЮСТРАЦИИ — НАЗВАНИЕ	СТР.
2-1. Основные обозначения — лист 1 из 2	2-7	6-1. Расположение серийных номеров.....	6-10
2-2. Основные обозначения — лист 2 из 2	2-8	6-2. Спецификации рабочей температуры двигателя Deutz — лист 1 из 2	6-11
2-3. Ежедневный обход — лист 1 из 3	2-9	6-3. Спецификации рабочей температуры двигателя Deutz — лист 2 из 2	6-12
2-4. Ежедневный обход — лист 2 из 3	2-10	6-4. Спецификации рабочей температуры двигателя Caterpillar — лист 1 из 2.....	6-13
2-5. Ежедневный обход — лист 3 из 3	2-11	6-5. Спецификации рабочей температуры двигателя Caterpillar — лист 2 из 2.....	6-14
3-1. Пульт управления с земли	3-3	6-6. Схема техобслуживания и смазки, выполняемых оператором.....	6-15
3-2. Пульт управления с земли с блокировкой системы обеспечения безопасности машины (MSSO) (только для ЕС).....	3-4		
3-3. Панель индикаторов пульта управления с земли ...	3-7		
3-4. Пульт управления с платформы.....	3-10		
3-5. Панель индикаторов пульта управления с платформы	3-14		
4-1. Положение минимальной устойчивости против опрокидывания вперед	4-4		
4-2. Положение минимальной устойчивости против опрокидывания назад	4-5		
4-3. Продольный и поперечный уклоны	4-7		
4-4. Таблица подъема и привязки	4-13		
4-5. Ступица, отсоединяющая привод	4-14		
4-6. Расположение наклеек — лист 1 из 6	4-15		
4-7. Расположение наклеек — лист 2 из 6	4-16		
4-8. Расположение наклеек — лист 3 из 6	4-17		
4-9. Расположение наклеек — лист 4 из 6	4-18		
4-10. Расположение наклеек — лист 5 из 6	4-19		
4-11. Расположение наклеек — лист 6 из 6	4-20		

СПИСОК ИЛЛЮСТРАЦИЙ

НОМЕР ИЛЛЮСТРАЦИИ — НАЗВАНИЕ

СТР.

НОМЕР ИЛЛЮСТРАЦИИ — НАЗВАНИЕ

СТР.

Эта страница намеренно оставлена пустой.

НОМЕР ТАБЛИЦЫ — НАЗВАНИЕ	СТР.	НОМЕР ТАБЛИЦЫ — НАЗВАНИЕ	СТР.
1-1	Минимальное расстояние безопасного приближения (МРБП)	1-6	
1-2	Шкала Бофорта (только для справки)	1-9	
2-1	Таблица осмотров и техобслуживания	2-3	
4-1	Таблица функций SkyGuard	4-10	
4-2	Пояснения к расположению наклеек	4-21	
6-1	Рабочие характеристики	6-1	
6-2	Характеристики рабочей зоны	6-2	
6-3	Размеры	6-3	
6-4	Технические характеристики шасси	6-3	
6-5	Вместимости	6-4	
6-6	Шины	6-4	
6-7	Deutz D201 1L03	6-4	
6-8	Caterpillar C2.2	6-5	
6-9	Вес компонентов	6-5	
6-10	Гидравлическое масло	6-6	
6-11	Характеристики Mobilfluid 424	6-6	
6-12	Характеристики Mobil DTE 13M	6-7	
6-13	UCon Hydrolube HP-5046	6-7	
6-14	Технические характеристики Mobil EAL H 46	6-8	
6-15	Характеристики Exxon Univil HVI 26	6-8	
6-16	Quintolubric 888-46	6-9	
6-17	Характеристики смазочных материалов	6-16	
6-18	Таблица моментов затяжки колесных гаек	6-24	
7-1	Журнал проверок и ремонта	7-1	

СПИСОК ТАБЛИЦ

НОМЕР ТАБЛИЦЫ — НАЗВАНИЕ

СТР.

НОМЕР ТАБЛИЦЫ — НАЗВАНИЕ

СТР.

Эта страница намеренно оставлена пустой.

РАЗДЕЛ 1. УКАЗАНИЯ ПО ТЕХНИКЕ БЕЗОПАСНОСТИ

1.1 ОБЩИЕ ТРЕБОВАНИЯ

В данном разделе излагаются необходимые указания по надлежащей и безопасной эксплуатации и техобслуживанию машины. Для надлежащей эксплуатации машины необходимо на основании содержания данного руководства разработать ежедневные процедуры. В целях обеспечения безопасной работы машины также необходимо, чтобы на основании информации, приведенной в данном руководстве и в Руководстве по техобслуживанию и ремонту, квалифицированный специалист разработал программу техобслуживания, которая должна неукоснительно выполняться.

Владелец, пользователь, оператор или арендатор машины не должен принимать на себя ответственность за эксплуатацию машины, пока не будет прочитано данное руководство, проведено обучение, и работа машины проверена под наблюдением опытного и квалифицированного оператора.

В этом разделе содержится описание обязанностей владельца, пользователя, оператора, арендодателя и арендатора, связанных с техникой безопасности, обучением, обследованием, обслуживанием, применением и эксплуатацией. С любыми вопросами по технике безопасности, обучению, проверке, техобслуживанию, применению и эксплуатации машины просьба обращаться в компанию JLG Industries, Inc. («JLG»).

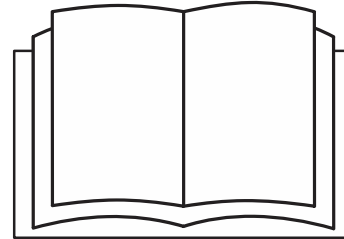


НЕВЫПОЛНЕНИЕ УКАЗАНИЙ ПО ТЕХНИКЕ БЕЗОПАСНОСТИ, ПРИВЕДЕННЫХ В ДАННОМ РУКОВОДСТВЕ, МОЖЕТ ПРИВЕСТИ К ПОВРЕЖДЕНИЮ МАШИНЫ И ДРУГОГО ИМУЩЕСТВА, А ТАКЖЕ К ТРАВМАМ И ГИБЕЛИ ЛЮДЕЙ.

1.2 ПЕРЕД НАЧАЛОМ РАБОТЫ

Теоретическое и практическое обучение оператора

- Перед началом работы на машине необходимо полностью прочитать и понять Руководство по эксплуатации и технике безопасности. Чтобы получить разъяснения, задать вопросы или запросить дополнительную информацию по любым разделам настоящего руководства, обращайтесь в компанию JLG Industries, Inc.



- Оператор не должен принимать на себя ответственность за эксплуатацию машины, не пройдя надлежащее обучение у квалифицированных и уполномоченных лиц.
- Допускайте к работе на машине только уполномоченных на это и квалифицированных работников, которые продемонстрировали понимание безопасной и надлежащей эксплуатации и техобслуживания машины.
- Внимательно прочитайте все предупредительные надписи «ОПАСНО!», «ОСТОРОЖНО!» и «ВНИМАНИЕ!» и следуйте содержащимся в них указаниям; кроме того, прочитайте и выполняйте инструкции по эксплуатации, помещенные на самой машине и приведенные в данном руководстве.
- Обеспечьте использование машины по ее назначению, установленному компанией JLG.
- Все операторы должны знать средства аварийного управления и действия с машиной в аварийных ситуациях, описание которых приводится в данном руководстве.
- Внимательно прочитайте, изучите и соблюдайте все действующие правила работодателя и постановления местных органов власти и правительства, касающиеся использования и применения данной машины.

Осмотр места работы

- Прежде чем приступить к работе на машине, во избежание опасностей пользователь должен принять меры по обеспечению безопасности на рабочей площадке.
- Когда машина находится на грузовике, прицепе, железнодорожной платформе, судне, строительных лесах или на другом оборудовании, не вращайте поворотную площадку и не поднимайте платформу, если на такое применение нет письменного разрешения компании JLG.
- Прежде чем приступить к работе на машине, убедитесь в отсутствии на рабочей площадке таких потенциально опасных препятствий на высоте, как линии электропередачи, мостовые краны и другие виды оборудования.
- Проверьте рабочие поверхности на отсутствие ям, бугров, спадов, препятствий, мусора, скрытых выбоин и других источников потенциальной опасности.
- Проверьте рабочую зону на отсутствие опасных участков. Не работайте на машине в опасных внешних условиях, не получив от компании JLG специального разрешения на ее использование для этой цели.
- Убедитесь в том, что грунт выдерживает максимальную нагрузку на шину, которая указана на соответствующей наклейке на шасси рядом с каждым колесом. Не перемещайтесь по неустойчивым поверхностям.

Осмотр машины

- Не приступайте к работе на машине до проведения всех осмотров и функциональных проверок в соответствии с разделом 2 данного руководства.
- Не приступайте к работе на данной машине, если она не прошла техобслуживание в соответствии с требованиями по техобслуживанию и осмотру, приведенными в Руководстве по техобслуживанию и ремонту машины.
- Убедитесь в том, что все предохранительные устройства функционируют нормально. Модификация этих устройств является нарушением правил техники безопасности.



ВНЕСЕНИЕ МОДИФИКАЦИЙ ИЛИ ИЗМЕНЕНИЙ В КОНСТРУКЦИЮ ПЛАТФОРМЫ ДЛЯ РАБОТЫ НА ВЫСОТЕ ДОПУСКАЕТСЯ ТОЛЬКО С ПРЕДВАРИТЕЛЬНОГО ПИСЬМЕННОГО РАЗРЕШЕНИЯ ИЗГОТОВИТЕЛЯ.

- Не работайте на машине, если на ней отсутствуют таблички или наклейки с правилами техники безопасности или инструкциями или если надписи на них неразборчивы.
- Проверьте машину на отсутствие модификаций ее исходных компонентов. Убедитесь в том, что все модификации были разрешены компанией «JLG».
- Не допускайте скопления мусора на полу платформы. Не допускайте попадания грязи, масла, консистентной смазки и других скользких веществ на обувь и пол платформы.

1.3 РАБОТА

Общие требования

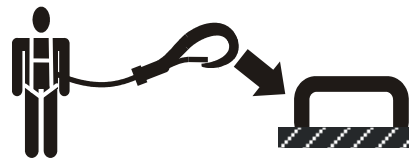
- Эксплуатация машины требует полной концентрации внимания. Полностью остановите машину, прежде чем использовать любое устройство (например, сотовый телефон, рацию и т. д.), которое будет отвлекать ваше внимание от безопасной эксплуатации машины.
- Не используйте машину ни в каких других целях, кроме подъема работников, их инструментов и оборудования.
- Прежде чем приступить к работе на машине, пользователь должен ознакомиться с возможностями машины и рабочими характеристиками всех ее функций.
- Никогда не работайте на неисправной машине. В случае неисправности выключите машину. Снимите машину с эксплуатации и известите об этом руководство.
- Не снимайте, не модифицируйте и не деактивируйте какие бы то ни было предохранительные устройства.
- Никогда не передвигайте контрольный переключатель или рычаг управления через нейтральное положение в обратном направлении. Обязательно установите переключатель в нейтральное положение и остановитесь, прежде чем передвигать переключатель на следующую функцию. Нажимайте на рычаги управления медленно и равномерно.

- За исключением чрезвычайных ситуаций, не разрешайте работникам манипулировать или управлять машиной с земли, если на платформе находятся люди.
- Не перевозите материалы непосредственно на поручнях платформы без разрешения компании JLG.
- При нахождении на платформе двух или более человек ответственность за все операции машины несет оператор.
- Обязательно убедитесь в том, что механизированные инструменты хранятся надлежащим образом, и никогда не допускайте, чтобы они свисали на шнурах из рабочей зоны платформы.
- При движении стрела должна находиться над задним мостом в направлении, обратном направлению движения. Необходимо помнить, что, если стрела находится над передним мостом, функции рулевого управления и движения будут реверсированы.
- Не пытайтесь толкать или тянуть застрявшую или выключенную машину; тяните машину только за стяжные скобы, находящиеся на шасси.
- Перед тем как сойти с машины, полностью опустите платформу и выключите все питание.
- При эксплуатации машины снимайте с себя все кольца, часы и ювелирные украшения. Не носите неприлегающую одежду и закрепляйте длинные волосы, так как они могут попасть и запутаться в оборудовании.

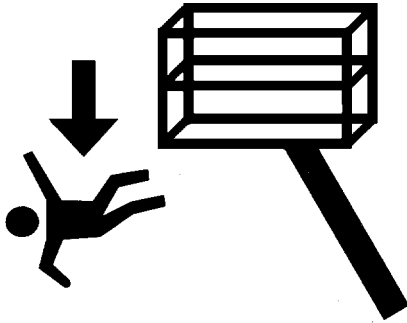
- Лиц, находящихся в состоянии наркотического или алкогольного опьянения, а также подверженных припадкам, головокружению или потере физического контроля, нельзя допускать к управлению данной машиной.
- Гидравлические цилиндры подвержены тепловому расширению и сжатию. Это может приводить к изменению положения стрелы и/или платформы, когда машина не движется. В число факторов, влияющих на температурные деформации, могут входить продолжительность пребывания машины в неподвижном состоянии, температура гидравлического масла, температура окружающего воздуха, а также положение стрелы и платформы.

Остерегайтесь расцепления и падения

- Все работающие на платформе люди должны быть в страховочных поясах с наплечными лямками, прицепленных страховочными шнурами к установленным местам крепления. Прикрепляйте только по 1 (одному) тросу к каждой точке крепления.



- Входите и выходите только через дверцу. Будьте чрезвычайно осторожны, поднимаясь на платформу или спускаясь с нее. Убедитесь в том, что узел платформы полностью опущен. Поднимаясь на платформу или спускаясь с нее, стойте лицом к машине. Поднимаясь на машину или спускаясь с нее, все время опирайтесь на машину тремя точками: двумя руками и одной ногой или двумя ногами и одной рукой.
- Прежде чем приступить к работе на машине, убедитесь в том, что все дверцы закрыты и заперты в надлежащем положении.

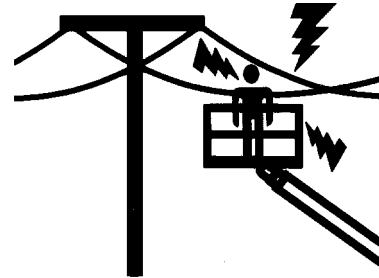


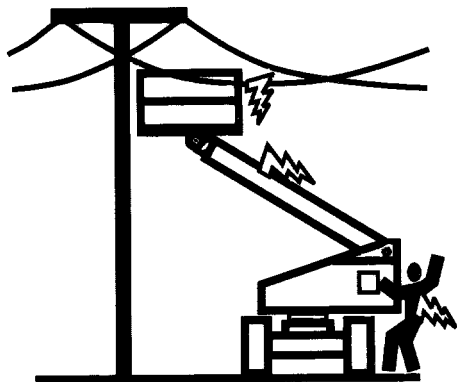
- Всегда твердо упирайтесь обеими ногами в пол платформы. Находясь на машине, никогда и ни для какой цели не пользуйтесь стремянками, ящиками, ступеньками, планками и другими аналогичными приспособлениями.

- Не допускайте попадания масла, грязи и других скользких веществ на обувь и пол платформы.

Остерегайтесь поражения электрическим током

- Эта машина не изолирована и не обеспечивает защиты от электрического тока при контакте или приближении к токонесущим частям.





- Держитесь на безопасном расстоянии от линий электропередачи, электрооборудования или любых находящихся под током деталей (как оголенных, так и изолированных), руководствуясь минимальным расстоянием безопасного приближения, показанным в Табл. 1–1.
- Прибавьте допуск на движение машины и раскачивание линии электропередачи.

Табл. 1–1. Минимальное расстояние безопасного приближения (МРБП)

Диапазон напряжений (между фазами)	МИНИМАЛЬНОЕ РАССТОЯНИЕ БЕЗОПАСНОГО ПРИБЛИЖЕНИЯ в м
0–50 кВ	3
От 50 кВ до 200 кВ	5
От 200 кВ до 350 кВ	6
От 350 кВ до 500 кВ	8
От 500 кВ до 750 кВ	11
От 750 кВ до 1000 кВ	14

ПРИМЕЧАНИЕ. Это требование должно соблюдаться, если правила работодателя, местные или государственные нормативы не являются более жесткими.

- Поддерживайте расстояние не менее 3 м от любой части машины, находящихся на ней людей, их инструментов и оборудования до линии электропередачи или электрооборудования под напряжением до 50 кВ. На каждые дополнительные 30 кВ и менее увеличивайте это расстояние на 0,3 м.

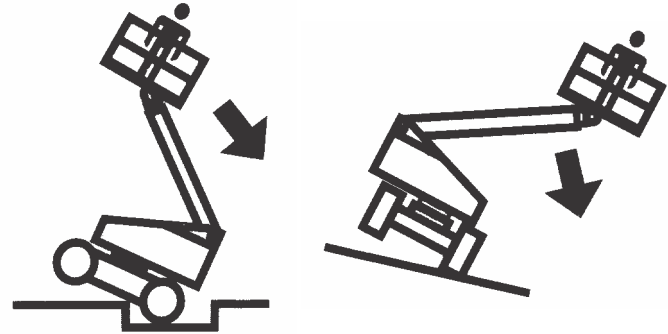
- Минимальное расстояние безопасного приближения можно уменьшить, установив изолирующие барьеры для предотвращения контакта, если эти барьеры рассчитаны на напряжение ограждаемой линии. Эти барьеры не должны являться частью машины (или быть прикреплены к ней). Минимальное расстояние безопасного приближения может быть уменьшено до расстояния, определяемого конструктивными рабочими размерами изолирующего барьера. Решение должно быть принято квалифицированным работником в соответствии с требованиями работодателя, а также местными или государственными требованиями к работе вблизи оборудования, находящегося под напряжением.

⚠ ОПАСНО

НЕ МАНЕВРИРУЙТЕ МАШИНОЙ И НЕ ДОПУСКАЙТЕ РАБОТНИКОВ В ЗАПРЕТНУЮ ЗОНУ (ЗОНУ МИНИМАЛЬНОГО РАССТОЯНИЯ БЕЗОПАСНОГО ПРИБЛИЖЕНИЯ). СЧИТАЙТЕ, ЧТО ВСЕ ЭЛЕКТРИЧЕСКИЕ ДЕТАЛИ И ПРОВОДА НАХОДЯТСЯ ПОД ТОКОМ, ЕСЛИ ВАМ ТОЧНО НЕИЗВЕСТНО, ЧТО ОНИ ОБЕСТОЧЕНЫ.

Остерегайтесь опрокидывания

- Перед началом движения пользователь должен ознакомиться с рельефом местности. Во время движения не превышайте допустимых значений бокового откоса и уклона.



- Не поднимайте платформу и не ведите машину с поднятой платформой по наклонной и неровной поверхности или по мягкому грунту или рядом с такими участками. Прежде чем поднимать платформу или двигаться с поднятой платформой, убедитесь в том, что машина установлена на твердой, горизонтальной и гладкой поверхности.
- Перед въездом на настилы, мосты, грузовики и другие поверхности проверьте несущую способность таких поверхностей.

- Никогда не превышайте максимальную рабочую нагрузку, указанную на платформе. Держите все нагрузки в пределах платформы, если иное не разрешено компанией «JLG».
- Держите шасси машины на расстоянии не менее 0,6 м от выбоин, выступов, щелей, препятствий, мусора, скрытых выбоин и других потенциальных опасностей на поверхности земли.
- Не толкайте и не тяните какие бы то ни было предметы при помощи стрелы.
- Никогда не пытайтесь использовать машину в качестве подъемного крана. Не привязывайте машину к соседней конструкции. Никогда не прикрепляйте провод, кабель или иные подобные предметы к платформе.
- Не работайте на машине, если скорость ветра превышает 12,5 м/с. См. Табл. 1–2, Шкала Бофорта (только для справки)
- Не увеличивайте площадь поверхности платформы или груза. Увеличение площади, открытой ветру, уменьшает устойчивость.
- Не увеличивайте размер платформы при помощи несанкционированных удлинителей деки или приставных устройств.
- Если стрела или платформа находятся в таком положении, при котором одно или несколько колес отрываются от земли, то, прежде чем пытаться вернуть машине устойчивость, необходимо удалить с платформы людей. Для стабилизации машины используйте подъемные краны, вилочные погрузчики или другое надлежащее оборудование.

ПРИМЕЧАНИЕ

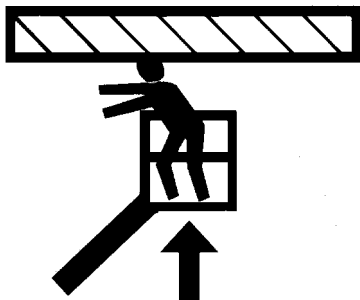
НЕ РАБОТАЙТЕ НА МАШИНЕ, ЕСЛИ СКОРОСТЬ ВЕТРА ПРЕВЫШАЕТ 12,5 М/С.

Табл. 1–2. Шкала Бофорта (только для справки)

Баллы Бофорта	Скорость ветра	Описание	Условия на суше
	м/с		
0	0-0,2	Штиль	Штиль. Дым поднимается вертикально.
1	0,3-1,5	Тихий ветер	Дым отклоняется от вертикального направления.
2	1,6-3,3	Легкий ветер	Ветер чувствуется кожей. Листья шелестят.
3	3,4-5,4	Слабый ветер	Листья и маленькие ветви деревьев непрерывно колыхнутся
4	5,5-7,9	Умеренный ветер	Ветер поднимает пыль и бумажки. Качаются небольшие ветви деревьев.
5	8,0-10,7	Свежий ветер	Качаются тонкие стволы деревьев.
6	10,8-13,8	Сильный ветер	Качаются большие ветви деревьев. Флаги развеваются почти горизонтально. Использование зонтов затруднено.
7	13,9-17,1	Крепкий ветер	Качаются стволы деревьев. Трудно идти против ветра.
8	17,2-20,7	Очень крепкий ветер	Ломаются тонкие ветки деревьев. Автомобили разворачивает на дороге.
9	20,8-24,4	Шторм	Легкие повреждения строений.

Остерегайтесь раздавливания и столкновения

- Все операторы и наземные работники должны работать в установленных касках.
- При подъеме и опускании платформы и при движении машины проверяйте просветы в зоне работ над платформой, по бокам и под платформой.



- Во время работы не высовывайте руки, ноги и голову через поручни.
- Чтобы установить платформу возле препятствий, перемещайте стрелу, а не всю машину.
- При проезде через зоны с ограниченным обзором выставляйте сигнальщика.

- При выполнении всех операций движения или поворота стрелы персонал, не участвующий в работе, должен находиться на расстоянии не менее 1,8 м от машины.
- При любых условиях движения оператор должен ограничивать скорость дорожного движения в соответствии с состоянием дорожного покрытия, заторами на дороге, качеством обзора, углом наклона, местонахождением работников и другими факторами, которые могут привести к столкновению с другими транспортными средствами или травмам персонала.
- Учитывайте тормозной путь при всех скоростях движения. При движении на высокой скорости, прежде чем остановиться, переключитесь на низкую скорость. Движение под уклон или в гору производится только на малой скорости.
- Не используйте скоростную передачу в замкнутом или тесном пространстве, а также при движении назад.
- Во избежание ударов по машине, повреждения средств управления и травм людей, находящихся на платформе, всегда будьте крайне осторожны и объезжайте препятствия.
- Оповестите операторов другого подвешенного и наземного оборудования об использовании подъемника. Отключайте питание мостовых кранов.
- Предупреждайте персонал, что нельзя работать, стоять или ходить под поднятой стрелой или платформой. При необходимости установите на полу ограждение.

1.4 БУКСИРОВКА, ПОДЪЕМ И ПЕРЕВОЗКА

- Ни в коем случае не допускайте работников на платформу во время операций по буксировке, подъему или перевозке.
- Эта машина подлежит буксировке только в случае аварии, неисправности, отключения питания, а также погрузки или разгрузки. Процедуры аварийной буксировки описаны в разделе «Аварийные процедуры» данного руководства.
- Перед буксировкой, подъемом или перевозкой убедитесь в том, что стрела уложена в транспортное положение, а поворотный круг заперт. На платформе не должно быть никаких инструментов.
- При подъеме машины зацепляйте ее только в указанных местах. Используйте для подъема машины подъемное оборудование достаточной грузоподъемности.
- Сведения о подъеме машины см. в разделе «Эксплуатация машины» данного руководства.

1.5 ТЕХНИЧЕСКОЕ ОБСЛУЖИВАНИЕ

Этот подраздел содержит общие указания по технике безопасности, которые необходимо соблюдать во время техобслуживания данной машины. Дополнительные указания по технике безопасности, которые необходимо соблюдать во время техобслуживания машины, содержатся в соответствующих разделах данного руководства и в руководстве по техобслуживанию и ремонту. Чрезвычайно важно, чтобы работники техобслуживания обращали особое внимание на эти указания по технике безопасности, чтобы не допустить травм работников и повреждения машины или другого имущества. В целях обеспечения безопасной работы машины необходимо, чтобы квалифицированное лицо разработало программу техобслуживания, которая должна неукоснительно выполняться.

Опасности, связанные с техобслуживанием

- Прежде чем приступить к выполнению любых регулировок или ремонтных работ, отключите питание от всех средств управления и убедитесь в том, что все движущиеся части защищены от самопроизвольного движения.
- Никогда не работайте под поднятой платформой и, если возможно, полностью опускайте ее в самое нижнее положение. Если это невозможно, поставьте платформу на опору и ограничьте ее движение надлежащими предохранительными опорами, колодками или подвесными опорами.

РАЗДЕЛ 1 — УКАЗАНИЯ ПО ТЕХНИКЕ БЕЗОПАСНОСТИ

- НЕ пытайтесь отремонтировать или затянуть шланги или фитинги гидравлической системы при работающем двигателе, или когда гидравлическая система находится под давлением.
- Прежде чем отсоединять или снимать гидравлические компоненты, обязательно сбрасывайте гидравлическое давление из всех гидравлических цепей.
- НЕ подставляйте руку, чтобы обнаружить утечку. Используйте для этого кусок картона или бумаги. Для защиты рук от брызг жидкости работайте в перчатках.



- Обязательно используйте запасные части или компоненты, идентичные или эквивалентные первоначальным частям или компонентам машины.

- Никогда не пытайтесь перемещать тяжелые детали без применения механического устройства. Не оставляйте тяжелые объекты в неустойчивом положении. Обязательно обеспечивайте надлежащую опору при подъеме компонентов машины.
- Не используйте машину в качестве заземления при сварке.
- При выполнении операций сварки или резки металлов необходимо принимать меры предосторожности, чтобы защитить шасси от брызг расплавленного металла.
- Не заправляйте машину при работающем двигателе.
- Используйте только одобренные негорючие чистящие растворители.
- Не заменяйте узлы, критические с точки зрения устойчивости, такие как аккумуляторные батареи или сплошные шины, узлами, имеющими другой вес или другие характеристики. Не вносите никаких изменений, которые могли бы повлиять на устойчивость.
- Веса компонентов, имеющих исключительно важное значение для устойчивости машины, указаны в руководстве по техобслуживанию и ремонту.

⚠ ОСТОРОЖНО

ВНЕСЕНИЕ МОДИФИКАЦИЙ ИЛИ ИЗМЕНЕНИЙ В КОНСТРУКЦИЮ ПЛАТФОРМЫ ДЛЯ РАБОТЫ НА ВЫСОТЕ ДОПУСКАЕТСЯ ТОЛЬКО С ПРЕДВАРИТЕЛЬНОГО ПИСЬМЕННОГО РАЗРЕШЕНИЯ ИЗГОТОВИТЕЛЯ.

Опасности, связанные с батареями

- Всегда отсоединяйте батареи при техобслуживании электрических компонентов или проведении сварочных работ на машине.
- Во время зарядки или техобслуживания батареи не допускайте курения поблизости от нее, а также воздействия прямого огня или искр.
- Не кладите инструменты или другие металлические предметы на клеммы батареи.
- При техобслуживании батарей всегда используйте средства защиты рук, глаз и лица. Не допускайте попадания аккумуляторной кислоты на кожу или на одежду.



ЖИДКОСТЬ В БАТАРЕЯХ ОБЛАДАЕТ СИЛЬНЫМИ КОРРОЗИОННЫМИ СВОЙСТВАМИ. НЕ ДОПУСКАЙТЕ ЕЕ ПОПАДАНИЯ НА КОЖУ ИЛИ ОДЕЖДУ. НЕМЕДЛЕННО ПРОМОЙТЕ ПОРАЖЕННЫЙ КИСЛОТОЙ УЧАСТОК КОЖИ ЧИСТОЙ ВОДОЙ И ОБРАТИТЕСЬ ЗА МЕДИЦИНСКОЙ ПОМОЩЬЮ.

- Заряжайте батареи только в помещениях с хорошей вентиляцией.
- Не допускайте переполнения батарей. Добавляйте дистиллированную воду в батареи только после полной их зарядки.

РАЗДЕЛ 2. ОБЯЗАННОСТИ ПОЛЬЗОВАТЕЛЯ, ПОДГОТОВКА К РАБОТЕ И ОСМОТР МАШИНЫ

2.1 ОБУЧЕНИЕ РАБОТНИКОВ

Подъемная платформа предназначена для работы людей; поэтому необходимо, чтобы управление и техобслуживание платформы осуществлял только специально подготовленный персонал.

Лиц, находящихся в состоянии наркотического или алкогольного опьянения, а также подверженных припадкам, головокружению или потере физического контроля, нельзя допускать к управлению данной машиной.

Обучение оператора

Оператор должен пройти обучение в следующих областях.

1. Использование и ограничения средств управления с платформы и с земли, а также аварийных средств управления и систем обеспечения безопасности.
2. Указатели, инструкции и предупредительные надписи на машине.
3. Правила работодателя и государственные нормы.
4. Использование утвержденных страховочных средств, предотвращающих падение.

5. Понимание работы механизмов машины в объеме, достаточном для выявления фактических или потенциальных неисправностей.
6. Наиболее безопасные методы управления машиной при наличии препятствий на высоте, другого движущегося оборудования, а также препятствий, канав, выбоин и обрывов.
7. Способы избегать опасностей со стороны неизолированных электрических проводов.
8. Конкретные требования, связанные с рабочим заданием или областью применения машины.

Контроль обучения персонала

Обучение персонала должно проводиться под наблюдением квалифицированного специалиста, на открытом участке без препятствий, до тех пор, пока стажер не овладеет навыками безопасного управления машиной и работы на ней.

Ответственность оператора

Оператора следует проинструктировать о том, что он обязан и уполномочен выключать машину в случае неисправности или возникновения других опасных условий на машине или на рабочей площадке.

2.2 ПОДГОТОВКА, ОСМОТР И ТЕХОБСЛУЖИВАНИЕ

В приведенной ниже таблице указана периодичность осмотров и техобслуживания машины, требуемая компанией JLG Industries, Inc. Дополнительные требования к платформам для работы в воздухе содержатся в местных постановлениях. Проверки и техобслуживание следует, по мере необходимости, проводить чаще, если машина эксплуатируется в суровых или неблагоприятных условиях, используется с повышенной интенсивностью или работает в тяжелом режиме.

ПРИМЕЧАНИЕ

КОМПАНИЯ JLG INDUSTRIES, INC. ПРИЗНАЕТ В КАЧЕСТВЕ ОБУЧЕННОГО НА ЗАВОДЕ ТЕХНИКА ПО ОБСЛУЖИВАНИЮ ЛИЦО, УСПЕШНО ОКОНЧИВШЕЕ КУРСЫ КОМПАНИИ JLG ПО ОБСЛУЖИВАНИЮ КОНКРЕТНОЙ МОДЕЛИ ИЗДЕЛИЯ КОМПАНИИ JLG.

РАЗДЕЛ 2 — ОБЯЗАННОСТИ ПОЛЬЗОВАТЕЛЯ, ПОДГОТОВКА К РАБОТЕ И ОСМОТР МАШИНЫ

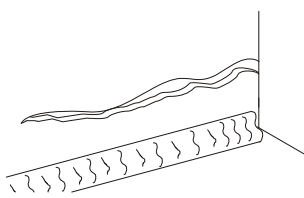
Табл. 2-1. Таблица осмотров и техобслуживания

Тип	Периодичность	Главное ответственное лицо	Квалификация обслуживающего персонала	Справочные материалы
Осмотр перед началом работы	Ежедневно перед началом работы или при каждой замене оператора.	Пользователь или оператор	Пользователь или оператор	Руководство по эксплуатации и технике безопасности
Осмотр перед поставкой (см. примечание)	Перед каждой доставкой в связи с продажей, предоставлением в аренду или в прокат.	Владелец, дилер или пользователь	Механик, аттестованный JLG	Руководство по техобслуживанию и ремонту и соответствующий бланк осмотра JLG
Частый осмотр (см. примечание)	Через 3 месяца, но не реже, чем через 150 часов работы машины; или после перерыва в работе, превышающего 3 месяца, или если машина куплена подержанной.	Владелец, дилер или пользователь	Механик, аттестованный JLG	Руководство по техобслуживанию и ремонту и соответствующий бланк осмотра JLG
Ежегодный осмотр машины (см. примечание)	Раз в год, но не позднее чем через 13 месяцев после предыдущего осмотра.	Владелец, дилер или пользователь	Обученный на заводе техник по обслуживанию (рекомендуется)	Руководство по техобслуживанию и ремонту и соответствующий бланк осмотра JLG
Профилактическое техобслуживание	С периодичностью, указанной в Руководстве по техобслуживанию и ремонту.	Владелец, дилер или пользователь	Механик, аттестованный JLG	Руководство по техобслуживанию и ремонту
ПРИМЕЧАНИЕ. Бланки осмотра предоставляются компанией JLG. При проведении осмотров пользуйтесь Руководством по техобслуживанию и ремонту.				

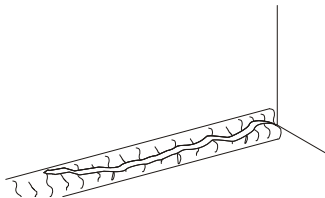
Осмотр перед началом работы

Осмотр перед началом работы должен включать в себя все проверки, перечисленные ниже.

1. **Чистота** — проверьте все поверхности. Не должно быть следов утечек (масла, топлива или электролита из аккумуляторной батареи) или посторонних предметов. Сообщайте обо всех утечках соответствующему персоналу по техобслуживанию.
2. **Конструкция** — осмотрите конструкцию машины и убедитесь в отсутствии вмятин, повреждений, трещин сварки или основного металла или других дефектов.



Трещина основного металла



Трещина сварного шва

3. **Наклейки и таблички** — проверьте чистоту и отчетливость надписей всех наклеек и табличек. Убедитесь в том, что все наклейки и таблички находятся на месте. Позаботьтесь о том, чтобы очистить или заменить все наклейки и таблички с неразборчивыми надписями.

4. **Руководства по эксплуатации и технике безопасности** — убедитесь в том, что экземпляры Руководства по эксплуатации и технике безопасности, Руководства по технике безопасности Ассоциации производителей оборудования (АЕМ) (только для рынков, придерживающихся норм ANSI) и Руководства по распределению обязанностей (только для рынков ANSI) находятся в пригодном футляре для хранения.
5. **Обход машины** — см. Рис. 2–3. и Рис. 2–4.
6. **Аккумуляторная батарея** — подзарядите, если требуется.
7. **Топливо** (машины с двигателями внутреннего сгорания) — доливайте надлежащее топливо по мере необходимости.
8. **Смазка двигателя** — убедитесь в том, что уровень масла в двигателе находится на отметке «Полный» на щупе, а крышка наливной горловины закреплена.
9. **Гидравлическое масло** — проверяйте уровень гидравлического масла. Обязательно долийте масло, сколько потребуется.
10. **Приспособления / приставные устройства** — инструкции по осмотру, эксплуатации и техобслуживанию каждого приспособления для приставного устройства, установленного на машине, приведены в соответствующем руководстве по эксплуатации и технике безопасности.

11. **Функциональная проверка** — по окончании обхода проведите функциональную проверку всех систем на участке, на котором нет препятствий ни над землей, ни на земле. Более подробные инструкции см. в разделе 4.



НЕМЕДЛЕННО ВЫКЛЮЧИТЕ МАШИНУ, ЕСЛИ ОНА НЕ РАБОТАЕТ КАК СЛЕДУЕТ! СООБЩИТЕ О ВОЗНИКШЕЙ НЕИСПРАВНОСТИ НАДЛЕЖАЩИМ РАБОТНИКАМ ТЕХОБСЛУЖИВАНИЯ. НЕ РАБОТАЙТЕ НА МАШИНЕ, ПОКА РАБОТА НА НЕЙ НЕ БУДЕТ ПРИЗНАНА БЕЗОПАСНОЙ.

Функциональная проверка

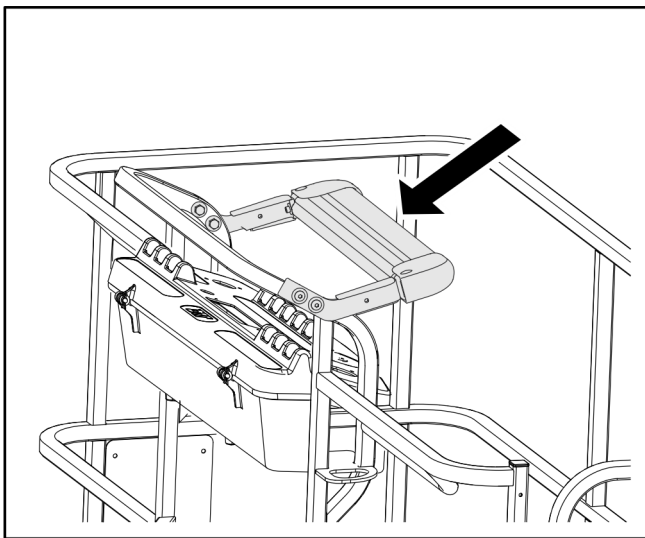
Проведите функциональную проверку следующим образом:

1. С пульта управления на земле, без груза на платформе:
 - a. Проверьте наличие всех защитных ограждений на переключателях или замках.
 - b. Проверьте все движения и работу концевых выключателей стрелы; скорость хода должна переключаться на ползучую, если нижняя секция стрелы поднята или если верхняя секция стрелы стоит выше горизонтали.
 - c. Проверьте вспомогательное питание (или ручное опускание).
 - d. Убедитесь в том, что при нажатии кнопки аварийного останова все движения машины блокируются.
 - e. Убедитесь, что все функции стрелы отключены, если отпущен переключатель разблокирования механизмов.
2. С пульта управления на платформе:
 - a. Убедитесь в том, что пульт управления надежно закреплен в надлежащем месте.
 - b. Проверьте наличие всех защитных ограждений на переключателях или замках.
 - c. Проверьте все движения и работу всех концевых выключателей и разъединителей.
 - d. Убедитесь в том, что при нажатии кнопки аварийного останова все движения машины блокируются.
 - e. Убедитесь, что все функции машины отключаются, если ножной переключатель отпущен.
3. Когда платформа находится в транспортном (сложенном) положении:
 - a. Проведите машину по уклону, не превышающему предельного номинального уклона, и остановитесь, чтобы убедиться в исправности тормозов.
 - b. Для проверки правильной работы индикатора наклона убедитесь, что он горит.

Проверка функции SkyGuard

С пульта управления на платформе:

Выполните проверку функции SkyGuard: для этого задействуйте функции выдвижения, а затем активируйте датчик SkyGuard. Функция выдвижения прекратит работу, и в течение короткого времени будет работать функция втягивания, и будет раздаваться звуковой сигнал, пока датчик SkyGuard и ножной переключатель не будут выключены.



ПРИМЕЧАНИЕ. Если машина оборудована как системой SkyGuard, так и системой мягкого касания, функции не будут реверсироваться, а только будут останавливаться.

ПРИМЕЧАНИЕ. Следите за тем, чтобы при активации системы SkyGuard загорался синий проблесковый маячок (при наличии).

Выключите датчик SkyGuard, разблокируйте органы управления, выключите и снова включите ножной переключатель, убедитесь, что машина может работать в нормальном режиме.

Если система SkyGuard остается активированной после реверсирования или выключения функции, нажмите и удерживайте переключатель блокировки SkyGuard для обеспечения возможности нормального использования функций машины до тех пор, пока датчик SkyGuard не будет выключен.

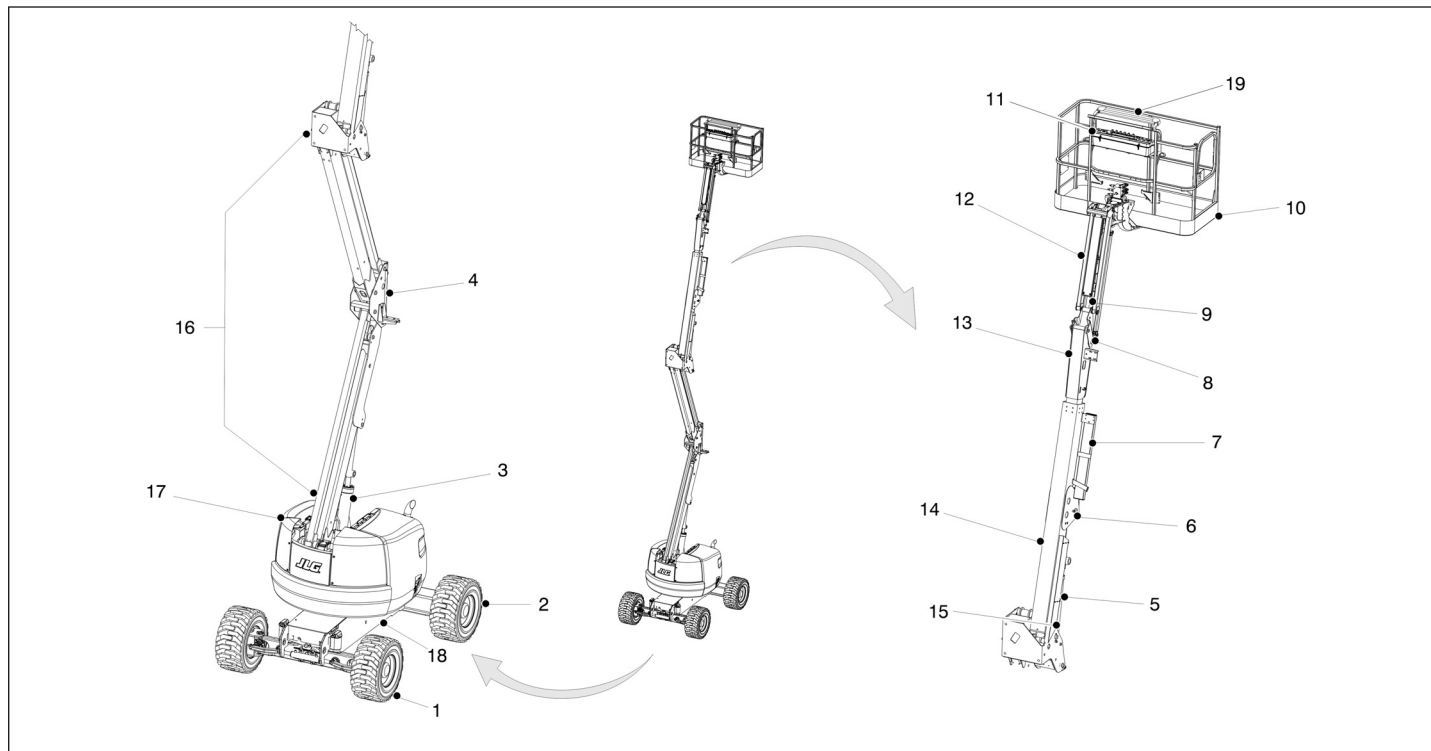


Рис. 2-1. Основные обозначения — лист 1 из 2

1. Передние ведущие/управляемые колеса
2. Задние управляемые колеса
3. Цилиндр подъема нижней стрелы
4. Нижняя стойка
5. Цилиндр подъема главной стрелы
6. Главная стрела
7. Шинопровод
8. Цилиндр выравнивания
9. Цилиндр гуська стрелы
10. Платформа
11. Пульт управления с платформы
12. Гусек
13. Секция гуська стрелы
14. Основная секция стрелы
15. Главный цилиндр
16. Нижняя стрела
17. Поворотная часть
18. Рама
19. SkyGuard (при наличии)

Рис. 2–2. Основные обозначения — лист 2 из 2

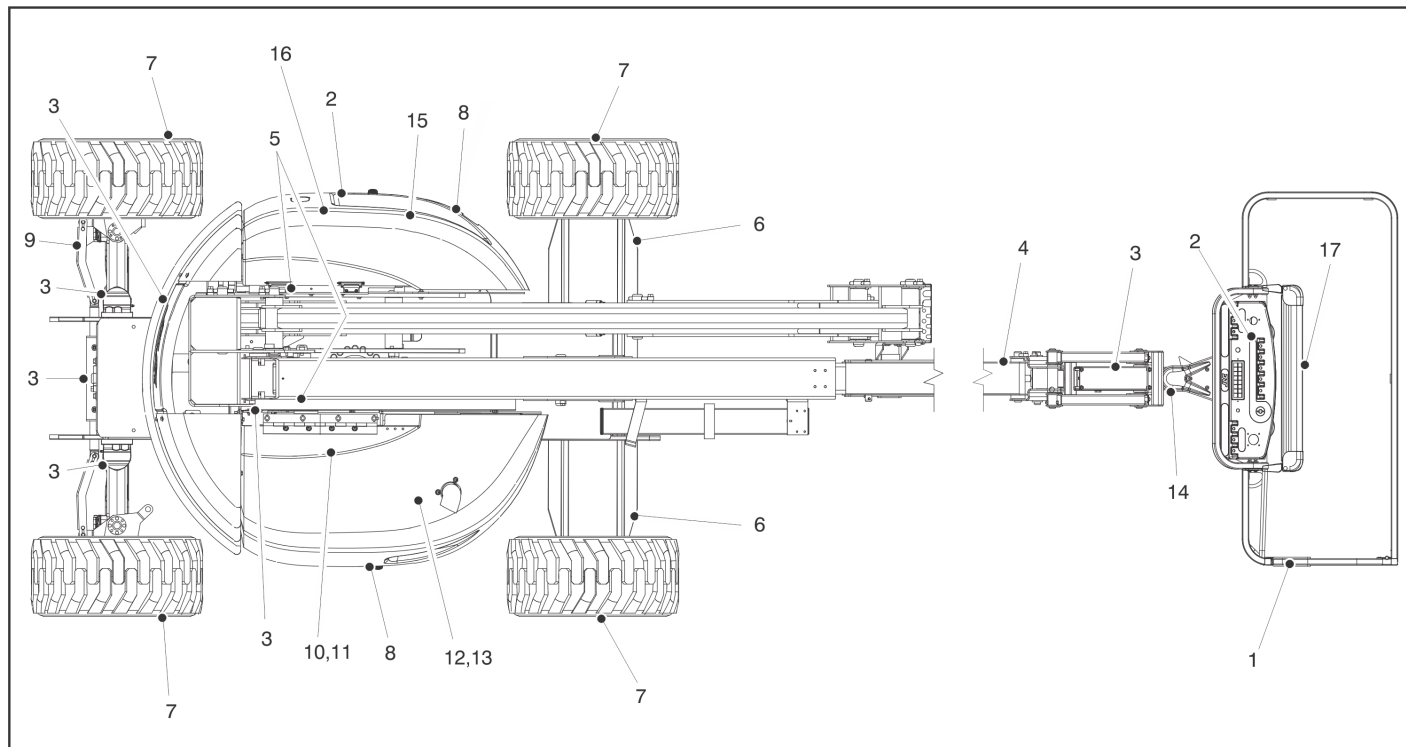


Рис. 2-3. Ежедневный обход — лист 1 из 3

ОБЩИЕ СВЕДЕНИЯ

Начинайте «обход» с позиции 1, как показано на схеме. Переходите вправо (против часовой стрелки, если смотреть сверху), проверяя каждый пункт в соответствии с очередностью условий, указанной в приведенном ниже контрольном списке.



ВО ИЗБЕЖАНИЕ ТРАВМЫ УБЕДИТЕСЬ В ТОМ, ЧТО МАШИНА ВЫКЛЮЧЕНА.

НЕ ПРИСТУПАЙТЕ К РАБОТЕ НА МАШИНЕ ДО УСТРАНЕНИЯ ВСЕХ НЕИСПРАВНОСТЕЙ.

***ПРИМЕЧАНИЕ К ОСМОТРУ.** При проверке каждого компонента убедитесь в отсутствии ослабевших или недостающих деталей, в том, что все компоненты надежно закреплены, и в том, что помимо любых других упомянутых критериев, нет никаких внешних признаков повреждения, утечки или износа.*

- 1. Узел платформы и дверца** — ножной переключатель работает нормально: не модифицирован, не выключен и не заблокирован. Защелка, ограничитель и петли дверцы находятся в исправном состоянии.

- 2. Пульты управления с платформы и земли** — переключатели и рычаги возвращаются в нейтральное положение, наклейки/таблички прикреплены, и надписи на них разборчивы, маркировка средств управления разборчива.
- 3. Все гидравлические цилиндры** — нет видимых повреждений; шарнирные пальцы и гидравлические шланги не повреждены, утечки отсутствуют.
- 4. Секции стрелы / стойки / поворотная площадка** — см. примечание по осмотру.
- 5. Концевые выключатели стрелы** — переключатели работают должным образом.
- 6. Приводной двигатель, тормоз и ступица** — нет признаков утечки.
- 7. Узлы колеса и шины** — надежно закреплены, все зажимные гайки на месте. Убедитесь в отсутствии износа протектора, порезов, разрывов и других дефектов. Убедитесь в отсутствии повреждений и коррозии колес.
- 8. Узлы капотов** — см. примечание по осмотру.

Рис. 2–4. Ежедневный обход — лист 2 из 3

9. **Концы соединительной тяги и рулевые валы** — см. примечание по осмотру.
10. **Подшипник поворотной платформы** — признаки надлежащей смазки. Нет признаков ослабевших болтов или расшатанности на участке между подшипником и машиной.
11. **Гидромотор вращения и червячная передача** — признаки надлежащей смазки, нет признаков повреждения.
12. **Вспомогательный гидравлический насос** — см. примечание к осмотру.
13. **Главный гидравлический насос** — см. примечание к осмотру.
14. **Вращающее устройство платформы** — см. примечание к осмотру.
15. **Топливный бак** — см. примечание к осмотру.
16. **Гидравлический бак** — см. примечание к осмотру.
17. **SkyGuard** — см. примечание к осмотру.

Рис. 2–5. Ежедневный обход — лист 3 из 3

2.3 ПРОВЕРКА БЛОКИРОВКИ КАЧАЮЩЕГОСЯ МОСТА (ПРИ НАЛИЧИИ)

ПРИМЕЧАНИЕ

ПРОВЕРКА СИСТЕМЫ БЛОКИРОВКИ ДОЛЖНА ВЫПОЛНЯТЬСЯ ЕЖЕКВАРТАЛЬНО, А ТАКЖЕ ПОСЛЕ ЗАМЕНЫ КАКОГО-ЛИБО КОМПОНЕНТА СИСТЕМЫ ИЛИ ЕСЛИ ЕСТЬ ПОДОЗРЕНИЕ, ЧТО РАБОТА СИСТЕМЫ НАРУШЕНА.

ПРИМЕЧАНИЕ. *Прежде чем приступить к проверке цилиндра блокировки, убедитесь в том, что стрела полностью втянута, опущена и находится посередине между ведущими колесами.*

1. Поместите клиновую колодку высотой 15,2 см перед левым передним колесом.
2. Используя пульт управления с платформы, запустите двигатель.
3. Переведите рычаг управления на передний ход и осторожно въезжайте по наклонной поверхности, пока левое переднее колесо не дойдет до верхней точки колодки.
4. Осторожно включите рычаг поворота стрелы и расположите ее над правой стороной машины.
5. Установив стрелу над правой стороной машины, переведите рычаг управления ходом на задний ход и сведите машину с колодки и наклонной поверхности.
6. Поручите своему помощнику убедиться в том, что левое переднее или правое заднее колеса остаются поднятыми в положении над землей.
7. Осторожно включите рычаг поворота стрелы и верните ее в транспортное положение (посредине между ведущими колесами). Когда стрела достигнет центрального транспортного положения, цилиндры блокировки должны отпустить колесо и дать ему встать на землю; чтобы отпустить цилиндры, может понадобиться включить ход.
8. Поместите клиновую колодку высотой 15,2 см перед правым передним колесом.
9. Переведите рычаг управления на передний ход и осторожно въезжайте по наклонной поверхности, пока правое переднее колесо не дойдет до верхней точки колодки.
10. Установив стрелу над левой стороной машины, переведите рычаг управления ходом на задний ход и сведите машину с колодки и наклонной поверхности.

- 11.** Поручите своему помощнику убедиться в том, что правое переднее или левое заднее колеса остаются поднятыми в положении над землей.
- 12.** Осторожно включите рычаг поворота стрелы и верните ее в транспортное положение (посередине между ведущими колесами). Когда стрела достигнет центрального транспортного положения, цилиндры блокировки должны отпустить колесо и дать ему встать на землю; чтобы отпустить цилиндры может понадобиться включить ход.
- 13.** Если цилиндры блокировки не работают надлежащим образом, поручите квалифицированным работникам устранить неполадки и только после этого продолжайте работу на машине.

РАЗДЕЛ 3. ОРГАНЫ УПРАВЛЕНИЯ И ИНДИКАТОРЫ МАШИНЫ

3.1 ОБЩИЕ ТРЕБОВАНИЯ

ПРИМЕЧАНИЕ

ИЗГОТОВИТЕЛЬ НЕ МОЖЕТ ОСУЩЕСТВЛЯТЬ НЕПОСРЕДСТВЕННЫЙ КОНТРОЛЬ ПРИМЕНЕНИЯ И ЭКСПЛУАТАЦИИ МАШИНЫ. ПОЛЬЗОВАТЕЛЬ И ОПЕРАТОР НЕСУТ ОТВЕТСТВЕННОСТЬ ЗА СОБЛЮДЕНИЕ НАДЛЕЖАЩИХ МЕР БЕЗОПАСНОСТИ.

В данном разделе приведена информация, необходимая для понимания функций управления.

3.2 ОРГАНЫ УПРАВЛЕНИЯ И ИНДИКАТОРЫ

ПРИМЕЧАНИЕ. Все машины оборудованы панелями управления, на которых функции управления обозначены специальными символами. На машинах, соответствующих требованиям ANSI, эти символы и обозначаемые им функции приведены на наклейке, находящейся на ограждении блока управления перед ним или рядом с пультом управления с земли.

ПРИМЕЧАНИЕ. На панелях индикаторов пульта управления используются различные символы для предупреждения оператора о возможных рабочих ситуациях. Ниже разъясняется смысл этих символов.

Указывает на потенциально опасную ситуацию, которая, если ее не устранить, может привести к тяжелой травме или смерти. Этот индикатор будет красным.



Указывает на аномальное рабочее состояние, которое, если его не устранить, может привести к остановке или повреждению машины. Этот индикатор будет желтым.



Отмечает важную информацию о рабочем состоянии машины, т. е. процедуры, необходимые для безопасной работы. Этот индикатор будет зеленым; исключение составляет индикатор грузоподъемности, который будет зеленым или желтым в зависимости от положения платформы.



⚠ ОСТОРОЖНО

ВО ИЗБЕЖАНИЕ ТЯЖЕЛОЙ ТРАВМЫ НЕ РАБОТАЙТЕ НА МАШИНЕ, ЕСЛИ КАКОЙ-ЛИБО ИЗ РЫЧАГОВ ИЛИ ТУМБЛЕРОВ, УПРАВЛЯЮЩИХ ДВИЖЕНИЕМ ПЛАТФОРМЫ, ПРИ ОТПУСКАНИИ НЕ ВОЗВРАЩАЕТСЯ В НЕЙТРАЛЬНОЕ ПОЛОЖЕНИЕ.

Пульт управления с земли

ПРИМЕЧАНИЕ. Для телескопирования, поворота, подъема нижней секции, подъема главной стрелы, подъема гуська, блокировки выравнивания платформы и поворота платформы необходимо удерживать нажатым переключатель разблокирования механизмов.



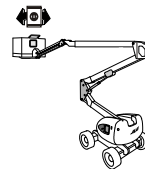
⚠ ОСТОРОЖНО

ЗА ИСКЛЮЧЕНИЕМ ЧРЕЗВЫЧАЙНЫХ СИТУАЦИЙ НЕ УПРАВЛЯЙТЕ МАШИНОЙ С ПУЛЬТА УПРАВЛЕНИЯ С ЗЕМЛИ, ЕСЛИ НА ПЛАТФОРМЕ НАХОДЯТСЯ ЛЮДИ.

ВЫПОЛНЯЙТЕ КАК МОЖНО БОЛЬШЕ ПРЕДВАРИТЕЛЬНЫХ ПРОВЕРОК И ОСМОТРОВ С ПУЛЬТА УПРАВЛЕНИЯ, НАХОДЯЩЕГОСЯ НА ЗЕМЛЕ.

1. Вращение платформы

Трехпозиционный переключатель предназначается для управления вращением платформы.

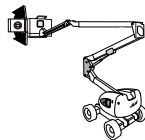


⚠ ОСТОРОЖНО

ИСПОЛЬЗУЙТЕ ФУНКЦИЮ ВЫРАВНИВАНИЯ ПЛАТФОРМЫ ТОЛЬКО ДЛЯ НЕЗНАЧИТЕЛЬНОГО ВЫРАВНИВАНИЯ ПЛАТФОРМЫ. НЕВЕРНОЕ ИСПОЛЬЗОВАНИЕ МОЖЕТ ПРИВЕСТИ К ПАДЕНИЮ ИЛИ СМЕЩЕНИЮ ГРУЗА ИЛИ ЛЮДЕЙ. НЕСОБЛЮДЕНИЕ ЭТОГО ТРЕБОВАНИЯ МОЖЕТ ПРИВЕСТИ К СМЕРТИ ИЛИ ТЯЖЕЛОЙ ТРАВМЕ.

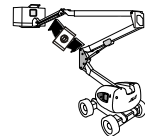
2. Выравнивание платформы

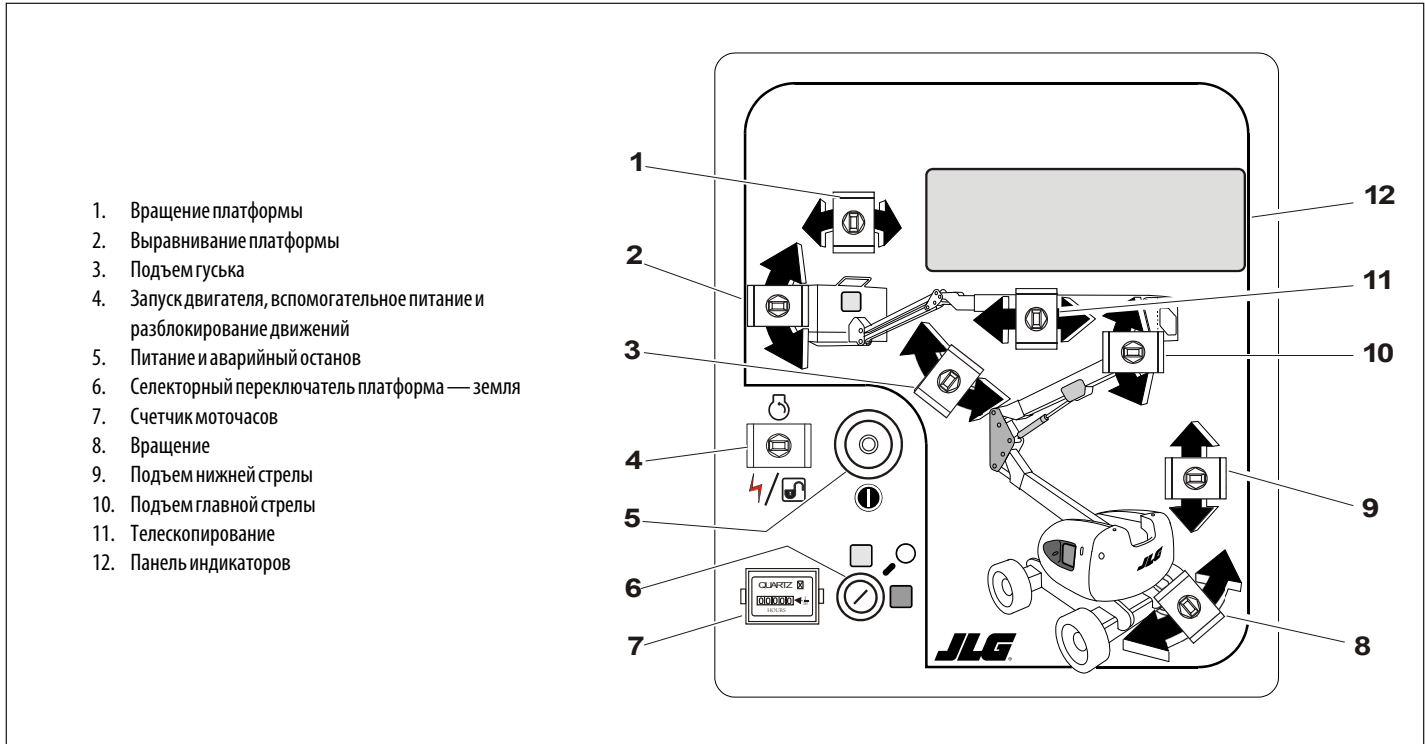
Трехпозиционный переключатель позволяет оператору выполнять регулировку системы автоматического самовыравнивания. Данный переключатель используется для регулировки уровня платформы в ситуациях подъема/спуска по склону.



3. Подъем гуська (при наличии)

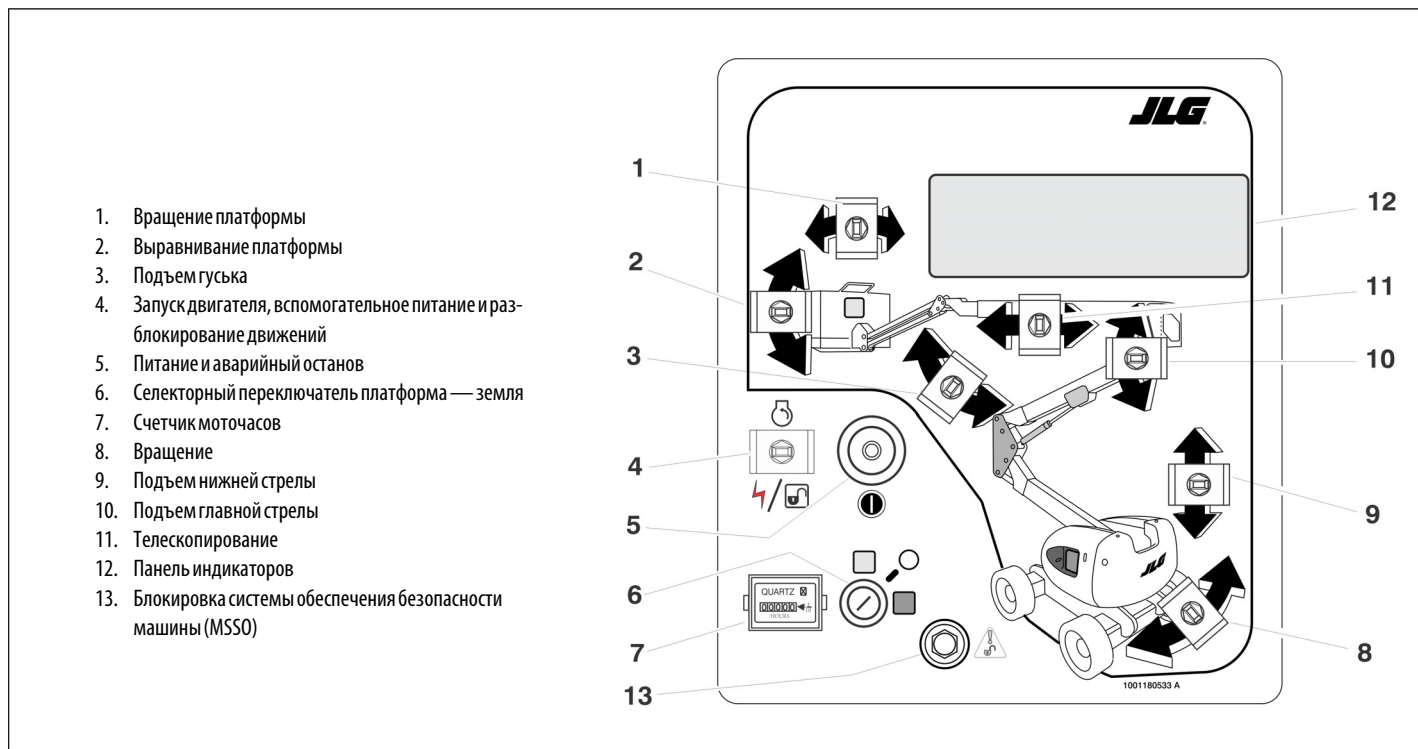
Этот переключатель обеспечивает возможность подъема и опускания гуська.





1. Вращение платформы
2. Выравнивание платформы
3. Подъем гуська
4. Запуск двигателя, вспомогательное питание и разблокирование движений
5. Питание и аварийный останов
6. Селекторный переключатель платформа — земля
7. Счетчик моточасов
8. Вращение
9. Подъем нижней стрелы
10. Подъем главной стрелы
11. Телескопирование
12. Панель индикаторов

Рис. 3-1. Пульт управления с земли



1. Вращение платформы
2. Выравнивание платформы
3. Подъем гуська
4. Запуск двигателя, вспомогательное питание и разблокирование движений
5. Питание и аварийный останов
6. Селекторный переключатель платформа — земля
7. Счетчик моточасов
8. Вращение
9. Подъем нижней стрелы
10. Подъем главной стрелы
11. Телескопирование
12. Панель индикаторов
13. Блокировка системы обеспечения безопасности машины (MSSO)

Рис. 3-2. Пульт управления с земли с блокировкой системы обеспечения безопасности машины (MSSO) (только для ЕС)

4. Запуск двигателя / переключатель вспомогательного питания / разблокирование механизмов

Для запуска двигателя необходимо удерживать переключатель поднятым ВВЕРХ до тех пор, пока двигатель не запустится.



Чтобы использовать вспомогательную мощность, переключатель необходимо удерживать в положении «ВНИЗ» на всем протяжении работы вспомогательного насоса. Вспомогательный источник питания можно использовать только в том случае, если двигатель не работает.



Для включения всех средств управления стрелой при работающем двигателе необходимо перевести переключатель разблокирования механизмов вниз и удерживать его в этом положении.



ПРИМЕЧАНИЕ. Вспомогательный насос работает, только когда отсутствует давление масла, и отключается, когда двигатель работает.

5. Питание / аварийный останов

При вытягивании (включении) этот двухпозиционный красный грибовидный переключатель подает питание на селекторный переключатель «Платформа/земля». При нажатии (выключении) питание селекторного переключателя «Платформа/земля» отключается.



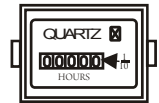
ПРИМЕЧАНИЕ. Когда селекторный переключатель «Платформа/земля» находится в центральном положении, отключается питание органов управления обоих пультов. Извлеките ключ, чтобы избежать срабатывания органов управления. Ключ можно извлечь в положении «платформа» на машинах, соответствующих спецификациям Совета Европы. В случае аварийной ситуации ключ должен быть доступен персоналу, работающему на земле.

6. Селекторный переключатель «Платформа/земля»



В положении «ПЛАТФОРМА» трехпозиционный переключатель, приводимый в действие ключом, подает питание на пульт управления с платформы. При повороте ключа переключателя в положение ЗЕМЛЯ работает только пульт управления с земли.

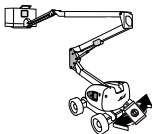
7. Счетчик моточасов



Счетчик моточасов ведет регистрацию до 9999,9 часа и не может сбрасываться на нуль.

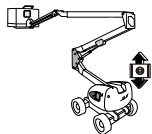
8. Управление поворотом

При установке переключателя управления поворотом вправо или влево происходит вращение поворотной платформы на 360 градусов с перерывами.



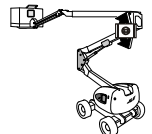
9. Подъем нижней стрелы

Обеспечивает возможность подъема и опускания нижней и средней стрел.



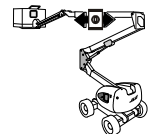
10. Подъем главной стрелы

Обеспечивает возможность подъема и опускания главной стрелы.



11. Телескопирование

Обеспечивает возможность выдвижения и втягивания главной стрелы.



12. Блокировка системы обеспечения безопасности машины (MSSO) (только для ЕС)

Обеспечивает аварийный обход блокировки органов управления функциями в случае активации системы измерения нагрузки.



Панель индикаторов пульта управления с земли

1. Индикатор зарядки аккумуляторной батареи

Указывает на неисправность в аккумуляторной батарее или в цепи зарядки и на необходимость обслуживания.



2. Индикатор давления масла в двигателе

Показывает, что давление масла в двигателе ниже нормального, и что требуется обслуживание.



3. Индикатор температуры охлаждающей жидкости двигателя (для двигателей с жидкостным охлаждением)

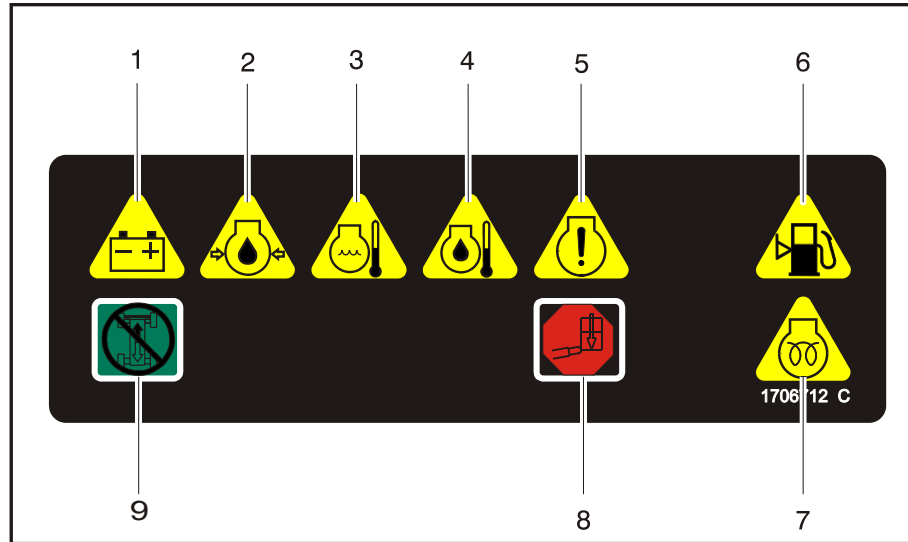
Показывает, что температура охлаждающей жидкости двигателя выше нормы, и что требуется обслуживание.



4. Индикатор температуры масла в двигателе (Deutz)

Показывает, что температура масла в двигателе, которое одновременно является охлаждающей жидкостью двигателя, выше нормальной, и что требуется обслуживание.





1. Зарядка батареи
2. Низкое давление масла в двигателе.
3. Высокая температура охлаждающей жидкости двигателя
4. Температура масла двигателя
5. Аварийное состояние системы
6. Низкий уровень топлива
7. Запальные свечи / ожидание запуска
8. Перегрузка платформы
9. Блокировка движения и рулевого управления

Рис. 3-3. Панель индикаторов пульта управления с земли

5. Индикатор неисправности системы

Индикатор показывает, что система управления компании JLG обнаружила аномальное состояние и в памяти системы сохранен диагностический код неисправности. Коды неисправностей и процедуры их извлечения из памяти системы см. в Руководстве по техобслуживанию.



Индикатор неисправности системы загорается на 2–3 секунды для самотестирования, когда ключ переводится во включенное положение.

6. Индикатор низкого уровня топлива

Указывает на то, что топливный бак заполнен на 1/8 или меньше. Загорается, если остается приблизительно 15 л топлива.



7. Индикатор запальных свечей / ожидания запуска

Показывает, что запальные свечи работают. Свечи подогрева автоматически включаются вместе с цепью зажигания и остаются включенными в течение приблизительно семи секунд. Запускайте двигатель только после того, как лампочка погаснет.



8. Индикатор перегрузки платформы (при наличии)

Показывает, что платформа перегружена.



9. Индикатор блокировки движения и рулевого управления (при наличии)

Показывает, что включена функция блокировки движения и рулевого управления.



Пульт управления с платформы

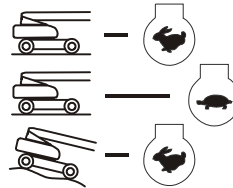
⚠ ОСТОРОЖНО

ВО ИЗБЕЖАНИЕ ТЯЖЕЛОЙ ТРАВМЫ НЕ РАБОТАЙТЕ НА МАШИНЕ, ЕСЛИ КАКОЙ-ЛИБО ИЗ РЫЧАГОВ УПРАВЛЕНИЯ ИЛИ ТУМБЛЕРОВ, КОНТРОЛИРУЮЩИХ ДВИЖЕНИЕ ПЛАТФОРМЫ, ПРИ ОТПУСКАНИИ НЕ ВОЗВРАЩАЕТСЯ В НЕЙТРАЛЬНОЕ ПОЛОЖЕНИЕ.

1. Переключатель скорости движения

(Машины с приводом на 4 колеса) — переднее положение обеспечивает максимальную скорость движения

посредством переключения приводных двигателей на минимальный рабочий объем и обеспечения высокой скорости двигателя при перемещении контроллера хода. Заднее положение обеспечивает максимальный крутящий момент для движения по неровной местности или преодоления уклонов посредством переключения двигателей колес на максимальную производительность и обеспечения высокой скорости двигателя при перемещении контроллера привода. Центральное положение позволяет вести машину с максимально возможной плавностью, установив среднюю скорость двигателя и максимальную производительность двигателей колес.



(Машины с приводом на 2 колеса) — для переднего положения используется максимальная скорость (высокие обороты двигателя). Для заднего положения используются средние обороты двигателя.

⚠ ОСТОРОЖНО

ИСПОЛЬЗУЙТЕ ФУНКЦИЮ ВЫРАВНИВАНИЯ ПЛАТФОРМЫ ТОЛЬКО ДЛЯ НЕЗНАЧИТЕЛЬНОГО ВЫРАВНИВАНИЯ ПЛАТФОРМЫ. НЕВЕРНОЕ ИСПОЛЬЗОВАНИЕ МОЖЕТ ПРИВЕСТИ К ПАДЕНИЮ ИЛИ СМЕЩЕНИЮ ГРУЗА ИЛИ ЛЮДЕЙ. НЕСОБЛЮДЕНИЕ ЭТОГО ТРЕБОВАНИЯ МОЖЕТ ПРИВЕСТИ К СМЕРТИ ИЛИ ТЯЖЕЛОЙ ТРАВМЕ.

2. Выравнивание платформы

Трехпозиционный переключатель позволяет оператору выполнять регулировку системы автоматического самовыравнивания. Данный переключатель используется для регулировки уровня платформы в ситуациях подъема/спуска по склону.



3. Гудок

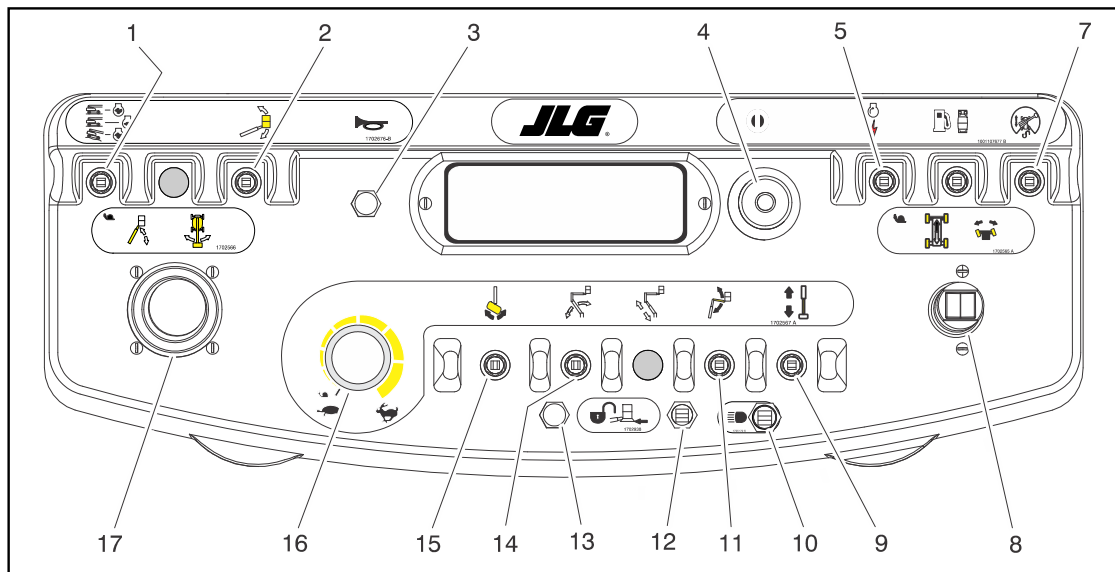
Кнопочный переключатель гудка при нажатии подает напряжение на звуковое сигнальное устройство.



4. Питание / аварийный останов

При вытягивании (включении) этот двухпозиционный красный грибовидный переключатель подает питание на органы управления с ПЛАТФОРМЫ. При нажатии (выключении) питание пульта управления с платформы отключается.





- | | | | |
|--|-----------------------------------|--|--|
| 1. Выбор скорости движения и крутящего момента | 6. Не используется | 10. Огни | 14. Подъем нижней стрелы |
| 2. Выравнивание платформы | 7. Блокировка ориентации движения | 11. Подъем гуська | 15. Вращение платформы |
| 3. Гудок | | 12. Блокировка систем мягкого касания / SkyGuard | 16. Скорость работы |
| 4. Питание и аварийный останов | 8. Ход и рулевое управление | 13. Индикатор систем мягкого касания / SkyGuard | 17. Контроллер подъема главной стрелы и вращения |
| 5. Запуск / вспомогательный источник питания | 9. Телескопирование | | |

Рис. 3–4. Пульт управления с платформы

ОСТОРОЖНО

ВО ИЗБЕЖАНИЕ ТЯЖЕЛОЙ ТРАВМЫ НЕ РАБОТАЙТЕ НА МАШИНЕ, ЕСЛИ КАКОЙ-ЛИБО ИЗ РЫЧАГОВ УПРАВЛЕНИЯ ИЛИ ТУМБЛЕРОВ, КОНТРОЛИРУЮЩИХ ДВИЖЕНИЕ ПЛАТФОРМЫ, ПРИ ОТПУСКАНИИ НЕ ВОЗВРАЩАЕТСЯ В НЕЙТРАЛЬНОЕ ПОЛОЖЕНИЕ.

5. Запуск / вспомогательный источник питания

При нажатии вперед этот переключатель подает питание на стартер для запуска двигателя.



Переключатель управления вспомогательным источником питания включает гидравлический насос с электроприводом. (Переключатель должен быть ВКЛЮЧЕН, пока вспомогательный насос работает.)



Вспомогательный насос обеспечивает расход масла, достаточный для выполнения основных функций машины при выходе из строя основного насоса или двигателя. Вспомогательный насос приводит в действие подъем нижней стрелы, телескопирование нижней стрелы, подъем главной стрелы, телескопирование главной стрелы и вращение.

6. Не используется

7. Блокировка ориентации движения



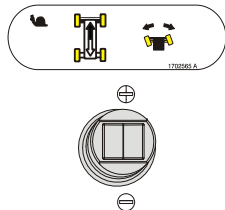
Если стрела повернута над задними шинами или дальше в любом направлении, индикаторная лампочка ориентации движения загорается, когда выбирается функция движения. Нажмите и отпустите переключатель и через 3 секунды передвиньте рычаг управления/движения для включения хода или управления. Перед началом движения найдите черно-белые стрелки ориентации на средствах управления шасси и платформы и совместите стрелку направления средств управления с требуемым направлением шасси.

ПРИМЕЧАНИЕ. Чтобы привести в действие рукоятку управления движением, потяните за стопорное кольцо, находящееся под ручкой.

ПРИМЕЧАНИЕ. Рукоятка управления ходом подпружинена и при отпуске возвращается в нейтральное положение («выключено»).

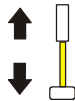
8. Ход и рулевое управление

Нажмите вперед для движения вперед и назад для движения назад. Рулевое управление выполняется с помощью кулисного переключателя на конце ручки рулевого управления, управляемого большим пальцем.



9. Управление телескопированием

Этот переключатель обеспечивает возможность выдвижения и втягивания главной стрелы.



10. Освещение (при наличии)

Этот переключатель предназначается для включения и выключения фонарей шасси, если машина оборудована такими фонарями.



11. Подъем гуська (при наличии)

При перемещении вверх или вниз обеспечивает подъем или опускание гуська.



12. Переключатель блокировки систем мягкого касания / SkyGuard (при наличии)

Машина может быть оборудована одной из трех опций. Она может иметь систему мягкого касания, систему SkyGuard или обе системы (мягкого касания и SkyGuard).

При наличии системы мягкого касания этот переключатель активирует функции, которые были выключены системой мягкого касания, чтобы можно было снова начать движение на скорости ползучего хода; это позволяет оператору отвести платформу от препятствия, которое вызвало остановку машины.



При наличии системы SkyGuard этот переключатель активирует функции, которые были выключены системой SkyGuard, чтобы их можно было использовать снова; это позволяет оператору возобновить использование функций машины.



При наличии обеих систем (мягкого касания и SkyGuard) данный переключатель действует, как описано выше, позволяя оператору блокировать ту систему, которая инициировала выключение функций.



13. Индикатор систем мягкого касания / SkyGuard (при наличии)

Показывает, что бампер системы мягкого касания пришел в соприкосновение с каким-либо препятствием или что был активирован датчик SkyGuard. Все средства управления остаются выключенными до нажатия кнопки блокировки. После нажатия кнопки блокировки для системы мягкого касания органы управления становятся доступными для управления машиной в режиме ползу-

чего хода, а после нажатия кнопки блокировки для системы SkyGuard органы управления становятся доступными для управления машиной в нормальном режиме.

14. Подъем нижней стрелы

При установке в верхнее или нижнее положение обеспечивает подъем и опускание нижней стрелы.



15. Поворот платформы

Обеспечивает поворот платформы при установке переключателя вправо или влево.



16. Управление скоростью работы

Этот регулятор позволяет изменять скорость телескопирования, скорость подъема нижней секции, а также скорость подъема гуська. При повороте рукоятки против часовой стрелки до щелчка для привода, подъема нижней стрелы и поворотного устройства устанавливается ползучий режим. Данный низкоскоростной режим предназначается для точного позиционирования платформы, когда она находится рядом с препятствиями.

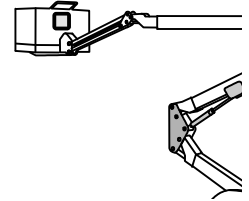


ПРИМЕЧАНИЕ. Движения подъема главной секции и вращения можно совмещать. При совмещении нескольких движений максимальная скорость снижается.

ПРИМЕЧАНИЕ. Чтобы привести в действие контроллер подъема/поворота главной стрелы, потяните за стопорное кольцо, находящееся под рукояткой.

17. Контроллер подъема главной стрелы и вращения

Обеспечивает подъем главной стрелы и вращение. Нажимайте вперед для подъема и потяните назад для опускания. Перемещайте вправо или влево для вращения в соответствующем направлении. Перемещения рукоятки воздействуют на переключатели, обеспечивающие выполнение выбранных движений.



Панель индикаторов пульта управления с платформы

1. Генератор переменного тока (зеленый) (при наличии)

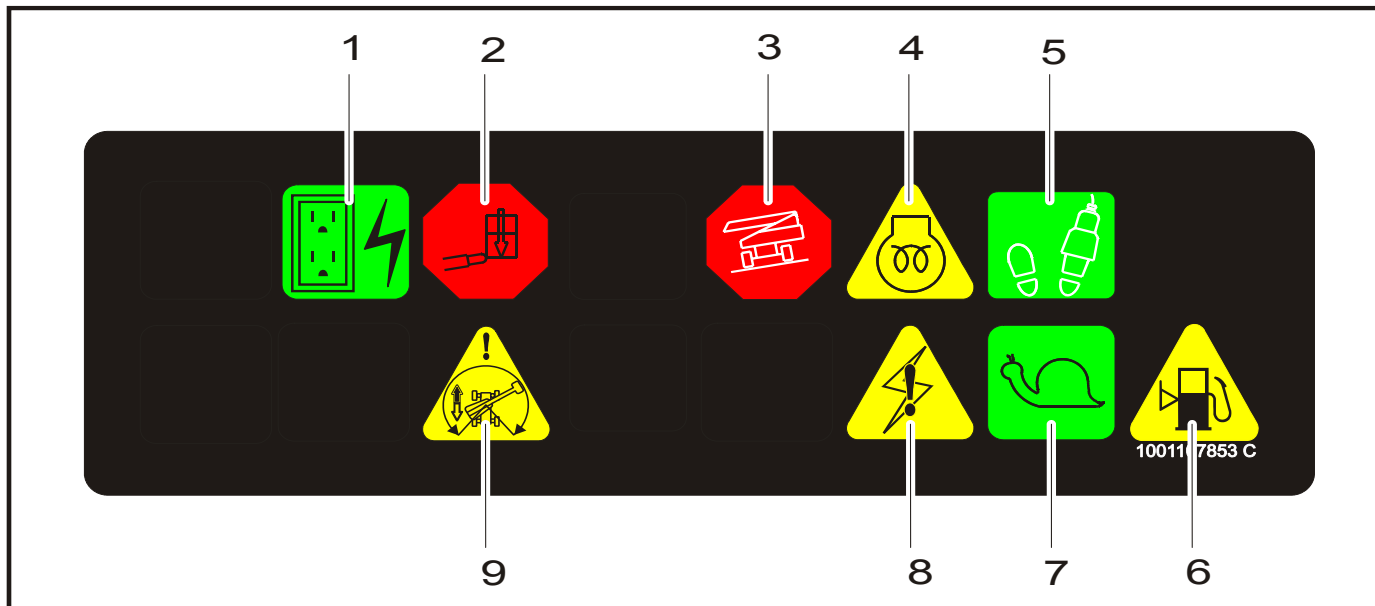
Показывает, что генератор работает.



2. Индикатор перегрузки платформы (при наличии)

Показывает, что платформа перегружена.





- | | | |
|-----------------------------------|-------------------------------------|--------------------------------|
| 1. Генератор переменного тока | 4. Запальная свеча/ожидание запуска | 7. Ползущая скорость |
| 2. Перегрузка платформы | 5. Активация/ножной переключатель | 8. Аварийное состояние системы |
| 3. Аварийная сигнализация наклона | 6. Уровень топлива | 9. Ориентация движения |

Рис. 3-5. Панель индикаторов пульта управления с платформы

3. Сигнальная лампочка наклона и звуковой сигнал

Угол наклона	Рынок
3°	СЕ и Австралия
5°	ANSI, CSA и Япония

Этот индикатор показывает, что шасси находится на склоне. Когда шасси находится на крутом склоне, а стрела поднята выше горизонтального положения, также будет раздаваться звуковой сигнал. Если индикаторная лампа горит, когда стрела поднята или выдвинута, втяните и опустите стрелу ниже горизонтали, а затем, прежде чем продолжать работу, выровняйте машину. Если стрела поднята над горизонталью, а машина находится на крутом склоне, загорится сигнальная лампа аварийной сигнализации наклона, раздастся звуковой сигнал наклона, и автоматически включится ПОЛЗУЧИЙ РЕЖИМ.



⚠ ОСТОРОЖНО

ЕСЛИ СИГНАЛЬНАЯ ЛАМПА НАКЛОНА ГОРИТ, КОГДА СТРЕЛА ПОДНЯТА ИЛИ ВЫДВИНУТА, ВТЯНИТЕ И ОПУСТИТЕ СТРЕЛУ НИЖЕ ГОРИЗОНТАЛИ, А ЗАТЕМ, ПРЕЖДЕ ЧЕМ ВЫДВИНУТЬ СТРЕЛУ ИЛИ ПОДНЯТЬ НАД ГОРИЗОНТАЛЬЮ, ВЫРОВНЯЙТЕ МАШИНУ.

4. Индикатор запальных свечей / ожидания запуска



Показывает, что запальные свечи работают. Прежде чем запускать двигатель после включения зажигания, подождите, пока не погаснет лампочка.

5. Индикатор активации / ножной переключатель



Чтобы включить какое-либо движение, нужно нажать ножной переключатель и в течение 7 секунд выбрать движение. Индикатор разблокирования показывает, что органы управления действуют. Если в течение семи секунд движение не выбрано, или если прошло семь секунд между окончанием одного и началом следующего движения, индикатор разблокирования погаснет, и чтобы ввести в действие органы управления, нужно будет отпустить и снова нажать ножной переключатель.

При отпуске ножного переключателя отключается питание всех органов управления, и включаются тормоза привода.

ПРИМЕЧАНИЕ. Для запуска двигателя требуется, чтобы ножной переключатель находился в опущенном (вернем) положении.



ВО ИЗБЕЖАНИЕ ТЯЖЕЛОЙ ТРАВМЫ НЕ СНИМАЙТЕ, НЕ МОДИФИЦИРУЙТЕ НОЖНОЙ ПЕРЕКЛЮЧАТЕЛЬ И НЕ ВЫВОДИТЕ ЕГО ИЗ РАБОТЫ БЛОКИРОВКОЙ ИЛИ ДРУГИМИ СПОСОБАМИ.



ПЕДАЛЬНЫЙ ПЕРЕКЛЮЧАТЕЛЬ НЕОБХОДИМО ОТРЕГУЛИРОВАТЬ, ЕСЛИ ФУНКЦИИ АКТИВИРУЮТСЯ, ТОЛЬКО КОГДА ПЕРЕКЛЮЧАТЕЛЬ РАБОТАЕТ НА ПОСЛЕДНЕМ 6-МИЛЛИМЕТРОВОМ УЧАСТКЕ ПЕРЕМЕЩЕНИЯ ВВЕРХ ИЛИ ВНИЗ.

6. Индикатор низкого уровня топлива (желтый)



Указывает на то, что топливный бак заполнен на 1/8 или меньше. Когда эта лампочка загорается в первый раз, остается приблизительно 15 л топлива, которое может быть использовано.

7. Индикатор ползучего режима



Этот индикатор напоминает, что все движения установлены регулятором скоростей движений на ползучую скорость. Индикаторная лампочка мигает, если система управления переводит машину на ползучую скорость, и будет постоянно гореть, если оператор выберет ползучую скорость.

8. Индикатор неисправности системы

Индикатор показывает, что система управления компании JLG обнаружила аномальное состояние и в памяти системы сохранен диагностический код неисправности. Коды неисправностей и процедуры их извлечения из памяти системы см. в Руководстве по техобслуживанию.



9. Индикатор ориентации движения

Если стрела повернута над задними ведущими колесами или дальше в любом направлении, индикаторная лампочка ориентации движения загорается, когда выбирается функция движения. Это сигнал для оператора убедиться в том, что управление движением осуществляется в нужном направлении (то есть контролирует ситуации реверсирования).



РАЗДЕЛ 4. РАБОТА МАШИНЫ

4.1 ОПИСАНИЕ

Эта машина представляет собой самоходный гидравлический подъемник, оснащенный рабочей платформой на конце поднимающейся, складывающейся и вращающейся стрелы.

Главный пульт управления оператора находится на платформе. С этого пульта управления оператор может управлять движением машины вперед и назад. Оператор может поднимать и опускать стрелу или поворачивать стрелу влево и вправо. Стандартная стрела может поворачиваться с перерывами на 360 градусов влево или вправо от положения для хранения. На машине имеется пульт управления с земли, которым блокируется пульт управления с платформы. С земли можно управлять подъемом и поворотом стрелы и опускать платформу в аварийной ситуации, если оператор, находящийся на платформе, не может этого сделать. Средства управления с земли также используются для проверки машины перед началом работы.

4.2 РАБОЧИЕ ХАРАКТЕРИСТИКИ И ОГРАНИЧЕНИЯ

Вместимости

Подъем стрелы над горизонталью с грузом или без груза на платформе основывается на следующих критериях.

1. Машина установлена на гладкой твердой и горизонтальной поверхности.
2. Вес груза не превышает номинальной грузоподъемности, установленной изготовителем.
3. Все системы машины функционируют нормально.
4. В шинах имеется надлежащее давление.
5. После поставки компанией JLG машина не подверглась никаким изменениям.

Устойчивость

Устойчивость машины определяется двумя (2) параметрами, которые называют устойчивостью к опрокидыванию ВПЕРЕД и НАЗАД. Положение машины с минимальной устойчивостью к опрокидыванию ВПЕРЕД показано на (См. Рис. 4–1.), а положение машины с минимальной устойчивостью к опрокидыванию НАЗАД показано на (См. Рис. 4–2.)



ВО ИЗБЕЖАНИЕ ОПРОКИДЫВАНИЯ ВПЕРЕД ИЛИ НАЗАД НЕ ПЕРЕГРУЖАЙТЕ МАШИНУ ИЛИ НЕ РАБОТАЙТЕ НА НЕРОВНОЙ ПОВЕРХНОСТИ.

4.3 РАБОТА ДВИГАТЕЛЯ

ПРИМЕЧАНИЕ. Первоначальный запуск двигателя всегда должен осуществляться при помощи пульта управления с земли.

Процедура запуска



ЕСЛИ ДВИГАТЕЛЬ НЕ ЗАПУСКАЕТСЯ НАДЛЕЖАЩИМ ОБРАЗОМ, ЕГО НЕ СЛЕДУЕТ ДОЛГО ПРОВОРАЧИВАТЬ РУКОЯТКОЙ. ЕСЛИ ДВИГАТЕЛЬ СНОВА НЕ ЗАПУСКАЕТСЯ, ДАЙТЕ СТАРТЕРУ «ОСТЫТЬ» В ТЕЧЕНИЕ 2–3 МИНУТ. ЕСЛИ ДВИГАТЕЛЬ НЕ ЗАПУСКАЕТСЯ ПОСЛЕ НЕСКОЛЬКИХ ПОПЫТОК, ОБРАТИТЕСЬ К РУКОВОДСТВУ ПО ТЕХОБСЛУЖИВАНИЮ ДВИГАТЕЛЯ.

ПРИМЕЧАНИЕ. Только для дизельных двигателей: После включения зажигания оператор должен подождать, пока не погаснет индикаторная лампа свечи подогрева, прежде чем запустить двигатель рукояткой.

1. Поверните ключ СЕЛЕКТОРНОГО переключателя в положение ЗЕМЛЯ. Установите переключатель ПИТАНИЯ И АВАРИЙНОГО ОСТАНОВА в положение ВКЛЮЧЕНО, а затем нажимайте переключатель ЗАПУСК ДВИГАТЕЛЯ, пока двигатель не запустится.

⚠ ВНИМАНИЕ

ДО ПРИЛОЖЕНИЯ КАКИХ-ЛИБО НАГРУЗОК ДАЙТЕ ДВИГАТЕЛЮ ПРОГРЕТЬСЯ В ТЕЧЕНИЕ НЕСКОЛЬКИХ МИНУТ НА МАЛОЙ СКОРОСТИ.

2. После достаточного прогрева выключите двигатель.
3. Переведите СЕЛЕКТОРНЫЙ переключатель в положение ПЛАТФОРМА.
4. На платформе оттяните переключатель ПИТАНИЯ И АВАРИЙНОГО ОСТАНОВА, а затем нажимайте переключатель ЗАПУСК ДВИГАТЕЛЯ, пока двигатель не запустится.

ПРИМЕЧАНИЕ. Чтобы заработал стартер, ножной переключатель должен быть отпущен (поднят вверх). Если стартер начинает работать, когда ножной переключатель нажат, НЕ РАБОТАЙТЕ НА МАШИНЕ.

Процедура останова**⚠ ВНИМАНИЕ**

ЕСЛИ НЕИСПРАВНОСТЬ ДВИГАТЕЛЯ ВЫЗЫВАЕТ НЕЗАПЛАНИРОВАННОЕ ВЫКЛЮЧЕНИЕ, ОПРЕДЕЛИТЕ ПРИЧИНУ И УСТРАНИТЕ ЕЕ ДО ПОВТОРНОГО ЗАПУСКА ДВИГАТЕЛЯ.

1. Снимите всю нагрузку и дайте двигателю поработать в течение 3–5 минут на малой скорости; это позволит еще снизить внутреннюю температуру двигателя.
2. Нажмите переключатель ПИТАНИЕ И АВАРИЙНЫЙ ОСТАНОВ.
3. Установите селекторный переключатель «Платформа/земля» в положение «Выкл.».

Подробную информацию см. в руководстве изготовителя двигателя.



Рис. 4-1. Положение минимальной устойчивости против опрокидывания вперед

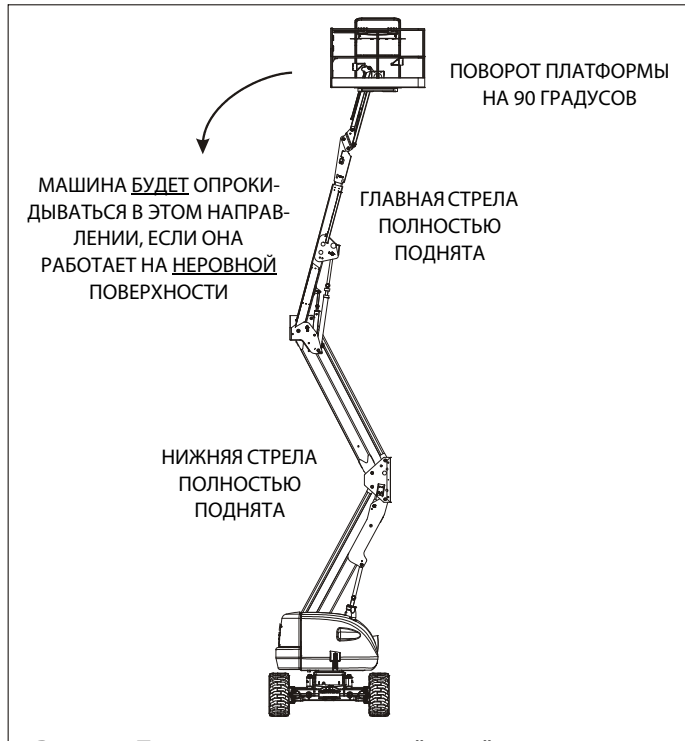
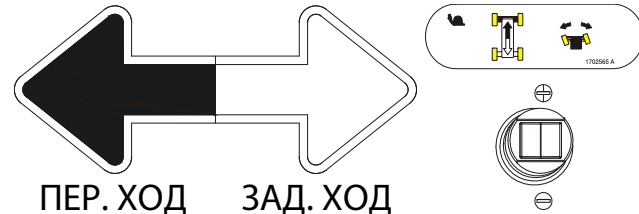


Рис. 4–2. Положение минимальной устойчивости против опрокидывания назад

4.4 ДВИЖЕНИЕ (ХОД)

ПРИМЕЧАНИЕ. Для ознакомления с номинальными характеристиками способности движения по склонам для продольного и поперечного наклона см. таблицу «Рабочие характеристики» в разделе 6.

Все значения способности движения по склону и бокового откоса основаны на измерениях при условии, что стрела машины находится в положении для хранения, полностью опущена и втянута.



Движение ограничивается двумя факторами.

1. Способность движения по склону — уклон, который может преодолеть машина, выраженная в процентном соотношении.
2. Боковой откос — это угол уклона, который машина может преодолеть.



ВЕСТИ МАШИНУ СО СТРЕЛОЙ, ПОДНЯТОЙ ВЫШЕ ГОРИЗОНТАЛИ, МОЖНО ТОЛЬКО ПО ГЛАДКОЙ, ТВЕРДОЙ И ГОРИЗОНТАЛЬНОЙ ПОВЕРХНОСТИ.

ВО ИЗБЕЖАНИЕ ПОТЕРИ УПРАВЛЯЕМОСТИ ИЛИ ОПРОКИДЫВАНИЯ НЕ ВЕДИТЕ МАШИНУ ПО СКЛОНАМ С УГЛОМ, ПРЕВЫШАЮЩИМ ЗНАЧЕНИЕ, УКАЗАННОЕ НА ТАБЛИЧКЕ С СЕРИЙНЫМ НОМЕРОМ ИЛИ В РУКОВОДСТВЕ ПО ЭКСПЛУАТАЦИИ.

НЕ ВЕДИТЕ МАШИНУ ПО СКЛОНАМ С УГЛОМ, ПРЕВЫШАЮЩИМ 5 ГРАДУСОВ (ДЛЯ РЫНКОВ, ПРИДЕРЖИВАЮЩИХСЯ НОРМ ANSI) ИЛИ 4 ГРАДУСА (ДЛЯ РЫНКОВ ЕС И АВСТРАЛИИ).

БУДЬТЕ ПРЕДЕЛЬНО ОСТОРОЖНЫ ПРИ ДВИЖЕНИИ ЗАДНИМ ХОДОМ И ВСЕГДА ПРИ ДВИЖЕНИИ С ПОДНЯТОЙ ПЛАТФОРМОЙ, ОСОБЕННО ЕСЛИ КАКАЯ-ЛИБО ЧАСТЬ МАШИНЫ НАХОДИТСЯ НА РАССТОЯНИИ МЕНЕЕ 2 М ОТ ПРЕПЯТСТВИЯ.

ДВИЖЕНИЕ ПО СКЛОНУ НУЖНО ОСУЩЕСТВЛЯТЬ, УСТАНОВИВ СЕЛЕКТОРНЫЙ ПЕРЕКЛЮЧАТЕЛЬ СКОРОСТИ ДВИЖЕНИЯ / КРУТЯЩЕГО МОМЕНТА В ПЕРЕДНЕЕ ПОЛОЖЕНИЕ.

ПЕРЕД НАЧАЛОМ ДВИЖЕНИЯ НАЙДИТЕ ЧЕРНО-БЕЛЫЕ СТРЕЛКИ ОРИЕНТАЦИИ НА СРЕДСТВАХ УПРАВЛЕНИЯ ШАССИ И ПЛАТФОРМЫ. ПЕРЕМЕЩАЙТЕ СРЕДСТВА УПРАВЛЕНИЯ ДВИЖЕНИЕМ В НАПРАВЛЕНИИ, СОВПАДАЮЩЕМ СО СТРЕЛКАМИ-УКАЗАТЕЛЯМИ.

Передний и задний ход

1. При работающем двигателе активируйте ножной переключатель.
2. Установите контроллер хода на ПЕРЕДНИЙ или ЗАДНИЙ ход.

Эта машина оснащена индикатором ориентации движения. Желтая индикаторная лампочка на пульте управления с платформы показывает, что стрела повешена вне задних управляемых шин и машина может переместиться в направлении, противоположном заданному средствами управления. Если загорается эта индикаторная лампочка, включите функцию движения следующим образом:

1. Для установки направления движения машины согласуйте направления черной и белой стрелок на пульте управления платформы и на шасси.
2. Нажмите и отпустите переключатель блокировки ориентации движения. Через 3 секунды медленно переместите средство управления движением к стрелке, совмещенной с намечаемым направлением движения. Индикаторная лампочка будет мигать в течение 3 секунд до тех пор, пока не будет выбрана функция движения.

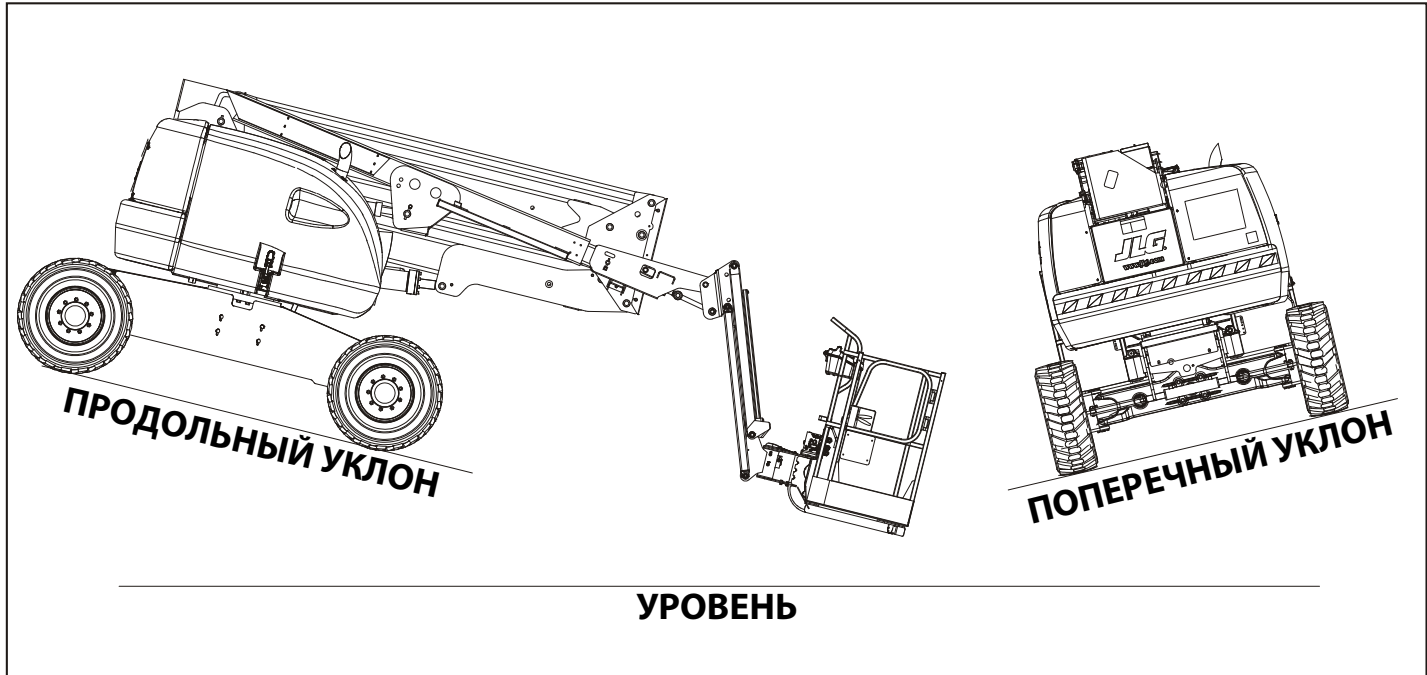


Рис. 4–3. Продольный и поперечный уклоны

4.5 РУЛЕВОЕ УПРАВЛЕНИЕ

На контроллере хода/управления установите тумблер в положение НАПРАВО или НАЛЕВО для поворота в соответствующем направлении.

4.6 ПЛАТФОРМА



ИСПОЛЬЗУЙТЕ ФУНКЦИЮ БЛОКИРОВКИ ВЫРАВНИВАНИЯ ПЛАТФОРМЫ ТОЛЬКО ДЛЯ НЕЗНАЧИТЕЛЬНОГО ВЫРАВНИВАНИЯ ПЛАТФОРМЫ. НЕВЕРНОЕ ИСПОЛЬЗОВАНИЕ МОЖЕТ ПРИВЕСТИ К ПАДЕНИЮ ИЛ И СМЕЩЕНИЮ ГРУЗА ИЛИ ЛЮДЕЙ. НЕСОБЛЮДЕНИЕ ЭТОГО ТРЕБОВАНИЯ МОЖЕТ ПРИВЕСТИ К СМЕРТИ ИЛИ ТЯЖЕЛОЙ ТРАВМЕ.

Выравнивание платформы

Данный переключатель используется для регулировки уровня платформы в ситуациях подъема/спуска по склону. Для подъема или опускания установите переключатель управления уровнем платформы в верхнее или нижнее положение и удерживайте его, пока платформа не достигнет нужного уровня.

Вращение платформы

Чтобы повернуть платформу влево или вправо, используйте переключатель поворотного устройства платформы для выбора направления вращения и удерживайте переключатель, пока не установится нужное положение платформы.

4.7 СТРЕЛА



НА ПУЛЬТЕ УПРАВЛЕНИЯ НАХОДИТСЯ КРАСНАЯ СИГНАЛЬНАЯ ЛАМПОЧКА, КОТОРАЯ ЗАГОРАЕТСЯ, КОГДА ШАССИ НАХОДИТСЯ НА КРУТОМ СКЛОНЕ. НЕ ПОВОРАЧИВАЙТЕ И НЕ ПОДНИМАЙТЕ СТРЕЛУ ИЗ ГОРИЗОНТАЛЬНОГО ПОЛОЖЕНИЯ, КОГДА ГОРИТ ЭТА ЛАМПОЧКА.

НЕ ПОЛАГАЙТЕСЬ НА СИГНАЛЬНУЮ ЛАМПОЧКУ НАКЛОНА КАК НА ИНДИКАТОР НАКЛОНА ШАССИ. ИНДИКАТОР НАКЛОНА ЛИШЬ ПОКАЗЫВАЕТ, ЧТО ШАССИ НАХОДИТСЯ НА ЧРЕЗМЕРНО КРУТОМ СКЛОНЕ (3 ГРАДУСА ИЛИ БОЛЕЕ НА МАШИНАХ, СООТВЕТСТВУЮЩИХ НОРМАМ ЕС И АВСТРАЛИИ; 5 ГРАДУСОВ ИЛИ БОЛЕЕ НА МАШИНАХ, СООТВЕТСТВУЮЩИХ НОРМАМ ANSI, CSA И ЯПОНИИ). ПЕРЕД ВРАЩЕНИЕМ СТРЕЛЫ, ПОДЪЕМОМ СТРЕЛЫ ВЫШЕ ГОРИЗОНТАЛЬНОГО ПОЛОЖЕНИЯ ИЛИ ДВИЖЕНИЕМ С ВЫТЯНУТОЙ СТРЕЛОЙ НЕОБХОДИМО ВЫРОВНЯТЬ ШАССИ.

ЕСЛИ СИГНАЛЬНАЯ ЛАМПОЧКА НАКЛОНА ЗАГОРАЕТСЯ, КОГДА СТРЕЛА ПОДНЯТА ВЫШЕ ГОРИЗОНТАЛЬНОГО ПОЛОЖЕНИЯ, ВО ИЗБЕЖАНИЕ ОПРОКИДЫВАНИЯ ОПУСТИТЕ ПЛАТФОРМУ ДО УРОВНЯ ЗЕМЛИ. ЗАТЕМ, ПРЕЖДЕ ЧЕМ ПОДНИМАТЬ СТРЕЛУ, ПЕРЕСТАВЬТЕ МАШИНУ ТАК, ЧТОБЫ ШАССИ БЫЛО ВЫРОВНЕНО.

ДВИЖЕНИЕ СО СТРЕЛОЙ, НАХОДЯЩЕЙСЯ НИЖЕ ГОРИЗОНТАЛЬНОГО ПОЛОЖЕНИЯ, РАЗРЕШАЕТСЯ ПО СКЛОНАМ И БОКОВЫМ ОТКОСАМ, КРУТИЗНА КОТОРЫХ НЕ ПРЕВЫШАЕТ ЗНАЧЕНИЯ, УКАЗАННОГО В РАЗДЕЛЕ РАБОЧИХ ХАРАКТЕРИСТИК ЭТОГО РУКОВОДСТВА.

 **ОСТОРОЖНО**

ВО ИЗБЕЖАНИЕ ТЯЖЕЛОЙ ТРАВМЫ НЕ РАБОТАЙТЕ НА МАШИНЕ, ЕСЛИ КАКОЙ-ЛИБО ИЗ РЫЧАГОВ ИЛИ ТУМБЛЕРОВ, УПРАВЛЯЮЩИХ ДВИЖЕНИЯМИ ПЛАТФОРМЫ, ПРИ ОТПУСКАНИИ НЕ ВОЗВРАЩАЕТСЯ В ПОЛОЖЕНИЕ «ВЫКЛЮЧЕНО» ИЛИ В НЕЙТРАЛЬНОЕ ПОЛОЖЕНИЕ.

 **ВНИМАНИЕ**

ВО ИЗБЕЖАНИЕ СТОЛКНОВЕНИЯ И ТРАВМЫ, ЕСЛИ ПЛАТФОРМА НЕ ОСТАНАВЛИВАЕТСЯ, КОГДА ПЕРЕКЛЮЧАТЕЛЬ ИЛИ РЫЧАГ УПРАВЛЕНИЯ ОТПУЩЕН, СНИМИТЕ НОГУ С НОЖНОГО ПЕРЕКЛЮЧАТЕЛЯ ИЛИ ОСТАНОВИТЕ МАШИНУ КНОПКОЙ АВАРИЙНОГО ОСТАНОВА.

Поворот стрелы

Чтобы повернуть стрелу, используйте контроллер подъема/поворота главной стрелы для выбора ПРАВОГО или ЛЕВОГО направления поворота.

Подъем и опускание нижней стрелы

Чтобы поднять или опустить нижнюю стрелу, используйте переключатель подъема нижней стрелы для выбора движения ВВЕРХ или ВНИЗ.

Подъем и опускание главной стрелы

Чтобы поднять или опустить главную стрелу, используйте переключатель подъема главной стрелы для выбора движения ВВЕРХ или ВНИЗ.

Телескопирование главной стрелы

Чтобы выдвинуть или втянуть главную стрелу, используйте главный переключатель управления телескопической системой для выбора движения внутрь или наружу.

4.8 УПРАВЛЕНИЕ СКОРОСТЬЮ РАБОТЫ

Это средство управления влияет на скорость работы всех функций стрелы справа от него, а также на скорость выравнивания платформы. В крайнем положении поворота против часовой стрелки движение и все функции стрелы переводятся в режим ползучей скорости.

4.9 БЛОКИРОВКА СИСТЕМЫ ОБЕСПЕЧЕНИЯ БЕЗОПАСНОСТИ МАШИНЫ (MSSO) (ТОЛЬКО ДЛЯ ЕС)

Блокировка системы обеспечения безопасности машины (MSSO) предназначена для обхода блокировки органов управления функциями исключительно с целью аварийной эвакуации оператора с платформы. Для ознакомления с рабочими процедурами см. Раздел 5.5, Блокировка системы обеспечения безопасности машины (MSSO) (только для ЕС).



4.10 ЭКСПЛУАТАЦИИ СИСТЕМЫ SKYGUARD

Система SkyGuard предназначена для обеспечения повышенного уровня защиты пульта управления. При активации датчика SkyGuard функции, которые использовались в момент активации, реверсируются или выключаются. Краткая информация об этих функциях приведена в нижеследующей таблице.

Табл. 4–1. Таблица функций SkyGuard

Подъем главной стрелы	Телескопирование главной стрелы	Вращение	Движение передним ходом		Движение задним ходом		Выравнивание платформы	Вращение платформы	Подъем гуська
			R	I	R	R			
R	C/R*	R	R	I	R	R	C	C	C
R = активируется реверсирование									
C = активируется выключение									
I = команда оператора игнорируется									
Примечание. Когда система мягкого касания включена вместо с системой SkyGuard, все функции только выключаются.									
* Реверсирование относится только к выдвиганию главной стрелы. Функция втягивания главной стрелы будет выключаться.									

4.11 ВСПОМОГАТЕЛЬНЫЙ НАСОС

ПРИМЕЧАНИЕ

ПРИ ИСПОЛЬЗОВАНИИ ВСПОМОГАТЕЛЬНОГО ПИТАНИЯ НЕ ВКЛЮЧАЙТЕ НЕСКОЛЬКО ДВИЖЕНИЙ ОДНОВРЕМЕННО. ОДНОВРЕМЕННОЕ ВКЛЮЧЕНИЕ НЕСКОЛЬКИХ ФУНКЦИЙ МОЖЕТ ПЕРЕГРУЗИТЬ ДВИГАТЕЛЬ ВСПОМОГАТЕЛЬНОГО НАСОСА.

Основной функцией вспомогательного питания является опускание платформы в случае сбоя основного питания. Определите причину сбоя основного питания и обратитесь сертифицированному технику JLG по обслуживанию для ее устранения. Выполните следующие действия.

1. Установите переключатель «платформа–земля» в положение платформы.
2. Включите переключатель питания и аварийного останова.
3. Нажмите и удерживайте ножной переключатель.
4. Включите и удерживайте переключатель вспомогательного питания.
5. Включите и удерживайте переключатель или рычаг, управляющий нужным движением.

6. Отпустите переключатель вспомогательного питания, выбранный переключатель или рычаг и ножной переключатель.
7. Выключите переключатель питания и аварийного останова.

4.12 ПРОВЕРКА БЛОКИРОВКИ КАЧАЮЩЕГОСЯ МОСТА (ПРИ НАЛИЧИИ)

ПРИМЕЧАНИЕ

ПРОВЕРКА СИСТЕМЫ БЛОКИРОВКИ ДОЛЖНА ВЫПОЛНЯТЬСЯ ЕЖЕКВАРТАЛЬНО, А ТАКЖЕ ПОСЛЕ ЗАМЕНЫ КАКОГО-ЛИБО КОМПОНЕНТА СИСТЕМЫ ИЛИ ЕСЛИ ЕСТЬ ПОДОЗРЕНИЕ, ЧТО РАБОТА СИСТЕМЫ НАРУШЕНА.

См. Раздел 2.3, Проверка блокировки качающегося моста (при наличии).

4.13 ОСТАНОВ И ПЕРЕВОД В СТОЯНОЧНОЕ ПОЛОЖЕНИЕ

Чтобы выключить двигатель и установить машину на стоянку, выполните следующие операции.

1. Поставьте машину в достаточно хорошо защищенном месте.
2. Убедитесь в том, что стрела опущена над задней ведущей осью.
3. Выключите аварийный останов на пульте управления с платформы.
4. Выключите аварийный останов на пульте управления с земли. Установите селекторный переключатель платформа — земля в центральное положение (ВЫКЛЮЧЕНО).
5. При необходимости накройте пульт управления с платформы, чтобы защитить таблички, наклейки и органы управления от неблагоприятных внешних воздействий.

4.14 ПОДЪЕМ И ПРИВЯЗКА

Подъем

1. Чтобы узнать общий вес машины, см. табличку с серийным номером, позвоните в JLG Industries или взвесьте отдельный блок.
2. Сложите стрелу в транспортное положение.
3. Снимите с машины все незакрепленные предметы.
4. Тщательно отрегулируйте оснастку, чтобы предотвратить повреждение машины, и чтобы машина оставалась горизонтальной.

Крепление

ПРИМЕЧАНИЕ

ПРИ ТРАНСПОРТИРОВКЕ МАШИНЫ СТРЕЛА ДОЛЖНА БЫТЬ ПОЛНОСТЬЮ ОПУЩЕНА НА ЕЕ ОПОРУ.

1. Сложите стрелу в транспортное положение.
2. Снимите с машины все незакрепленные предметы.
3. Закрепите шасси и платформу стропами или цепями достаточной прочности.

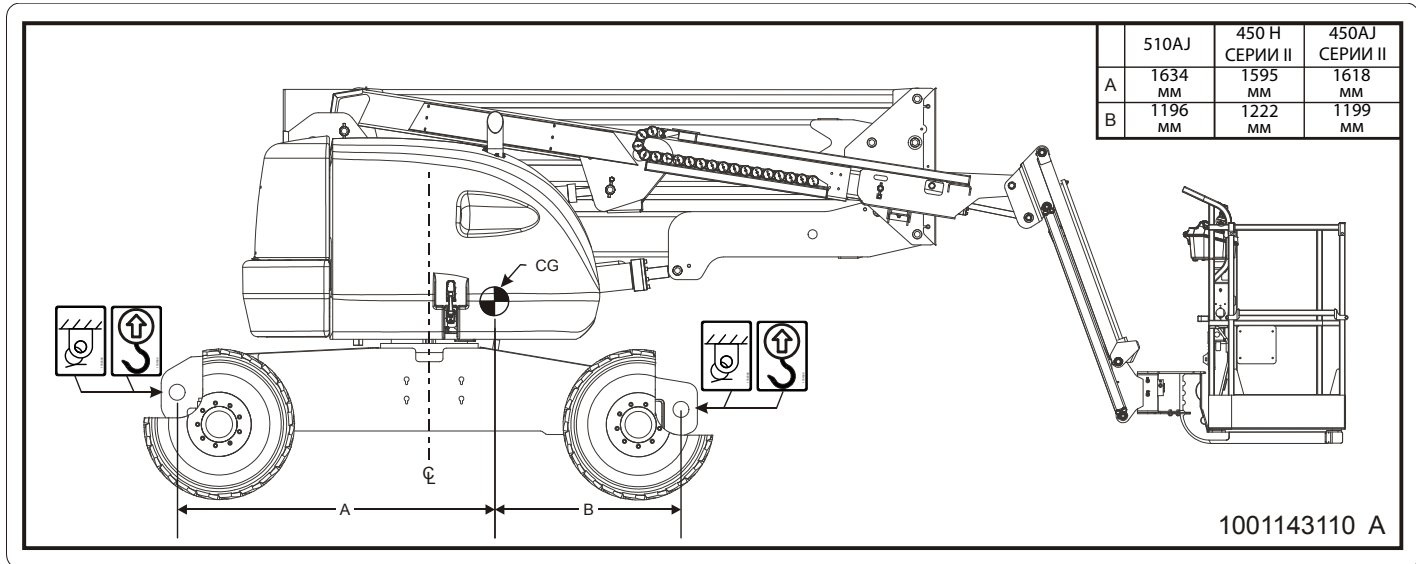


Рис. 4-4. Таблица подъема и привязки

4.15 БУКСИРОВКА



ОСТЕРЕГАЙТЕСЬ ПОТЕРИ УПРАВЛЕНИЯ ТЯГАЧОМ И МАШИНОЙ. МАШИНА НЕ ИМЕЕТ БУКСИРОВОЧНЫХ ТОРМОЗОВ. ТЯГАЧ ДОЛЖЕН ИМЕТЬ ВОЗМОЖНОСТЬ ПОСТОЯННО УПРАВЛЯТЬ МАШИНОЙ. БУКСИРОВКА ПО АВТОМАГИСТРАЛЯМ ЗАПРЕЩЕНА. НЕВЫПОЛНЕНИЕ ИНСТРУКЦИЙ МОЖЕТ ПРИВЕСТИ К ТЯЖЕЛОЙ ТРАВМЕ ИЛИ СМЕРТИ.

МАКСИМАЛЬНАЯ СКОРОСТЬ БУКСИРОВКИ — 8 КМ/Ч В ТЕЧЕНИЕ НЕ БОЛЕЕ 30–45 МИНУТ.

МАКСИМАЛЬНЫЙ УКЛОН ПРИ БУКСИРОВКЕ — 25%.

Перед буксировкой

Перед буксировкой машины:



НЕ БУКСИРУЙТЕ МАШИНУ ПРИ РАБОТАЮЩЕМ ДВИГАТЕЛЕ ИЛИ ВВЕДЕННЫХ ПРИВОДНЫХ СТУПИЦАХ.

1. Втяните, опустите и расположите стрелы над задними ведущими колесами по направлению движения.

2. Отсоедините приводные ступицы, перевернув размыкающие крышки. (См. Рис. 4–5.) После буксировки машины, выполните следующие действия.
3. Присоедините приводные ступицы, перевернув размыкающие крышки. (См. Рис. 4–5.)



Рис. 4–5. Ступица, отсоединяющая привод

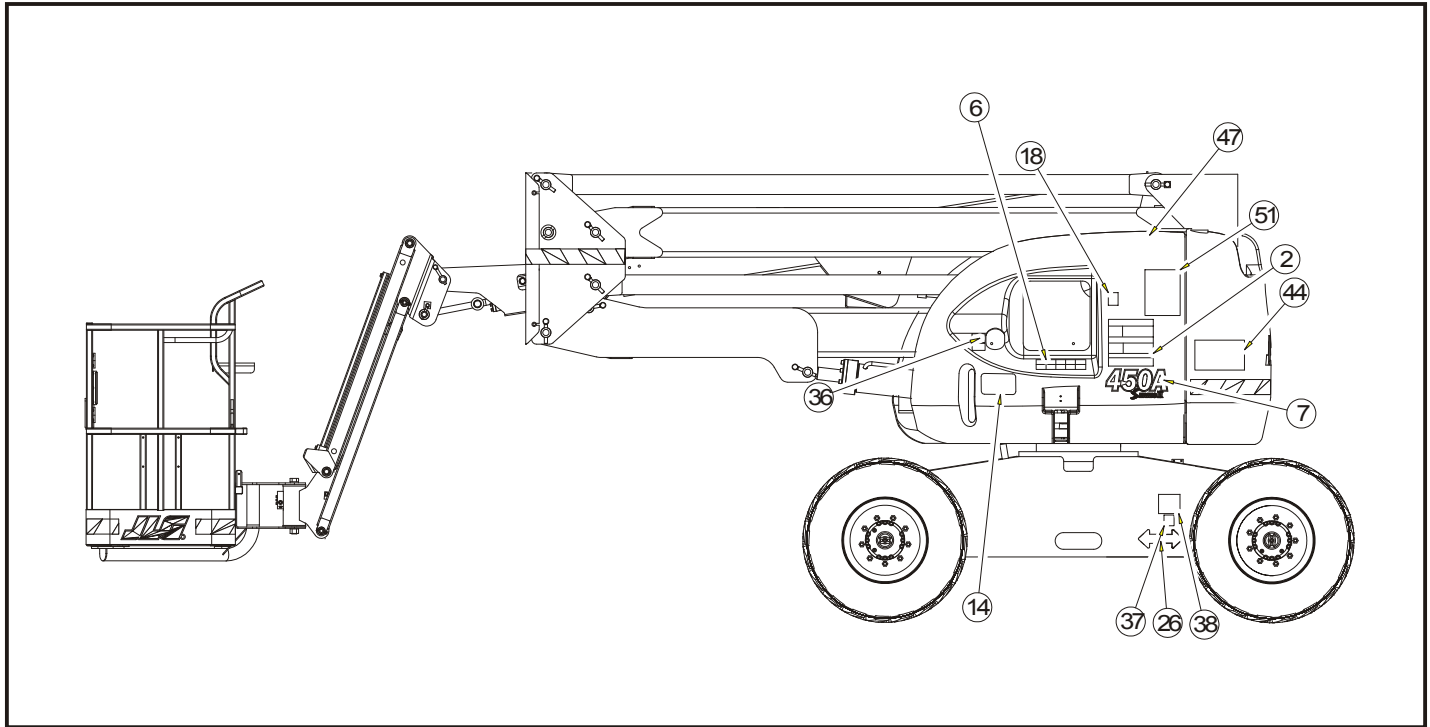


Рис. 4-6. Расположение наклеек — лист 1 из 6

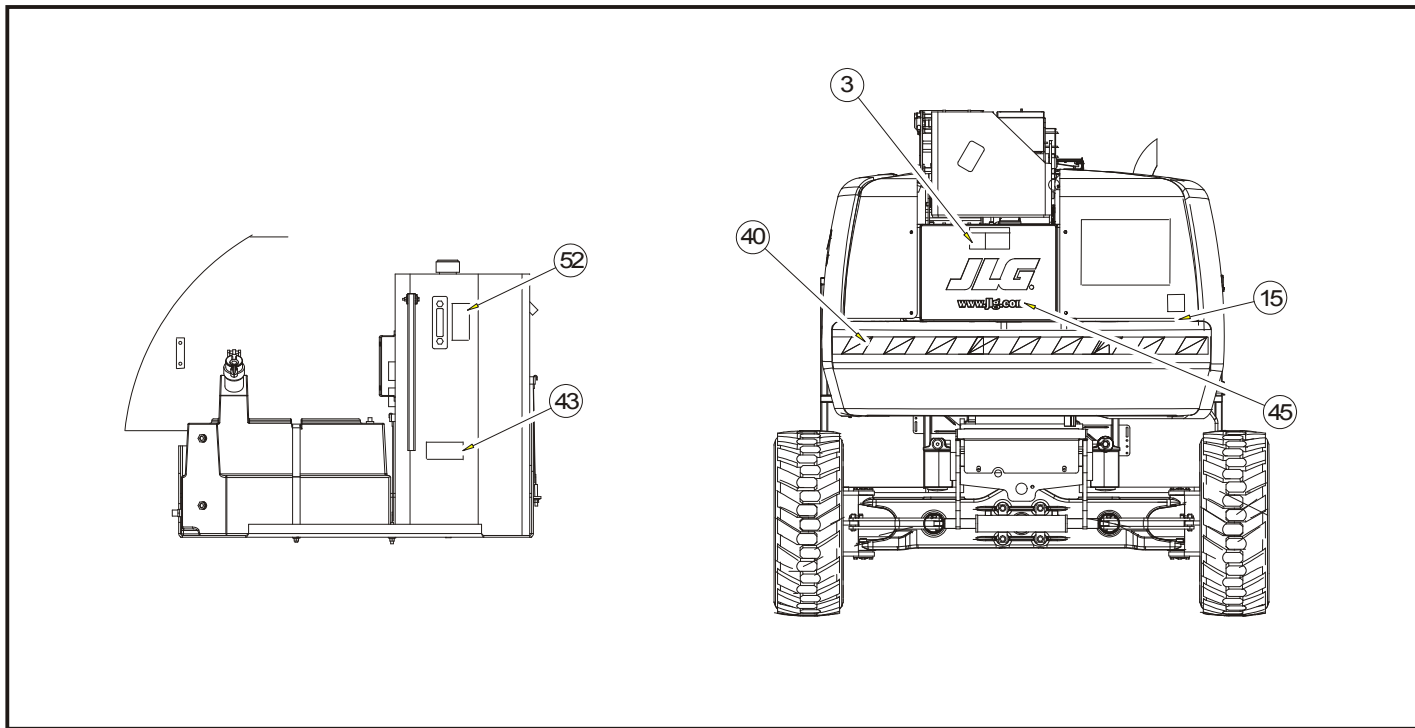


Рис. 4-7. Расположение наклеек — лист 2 из 6

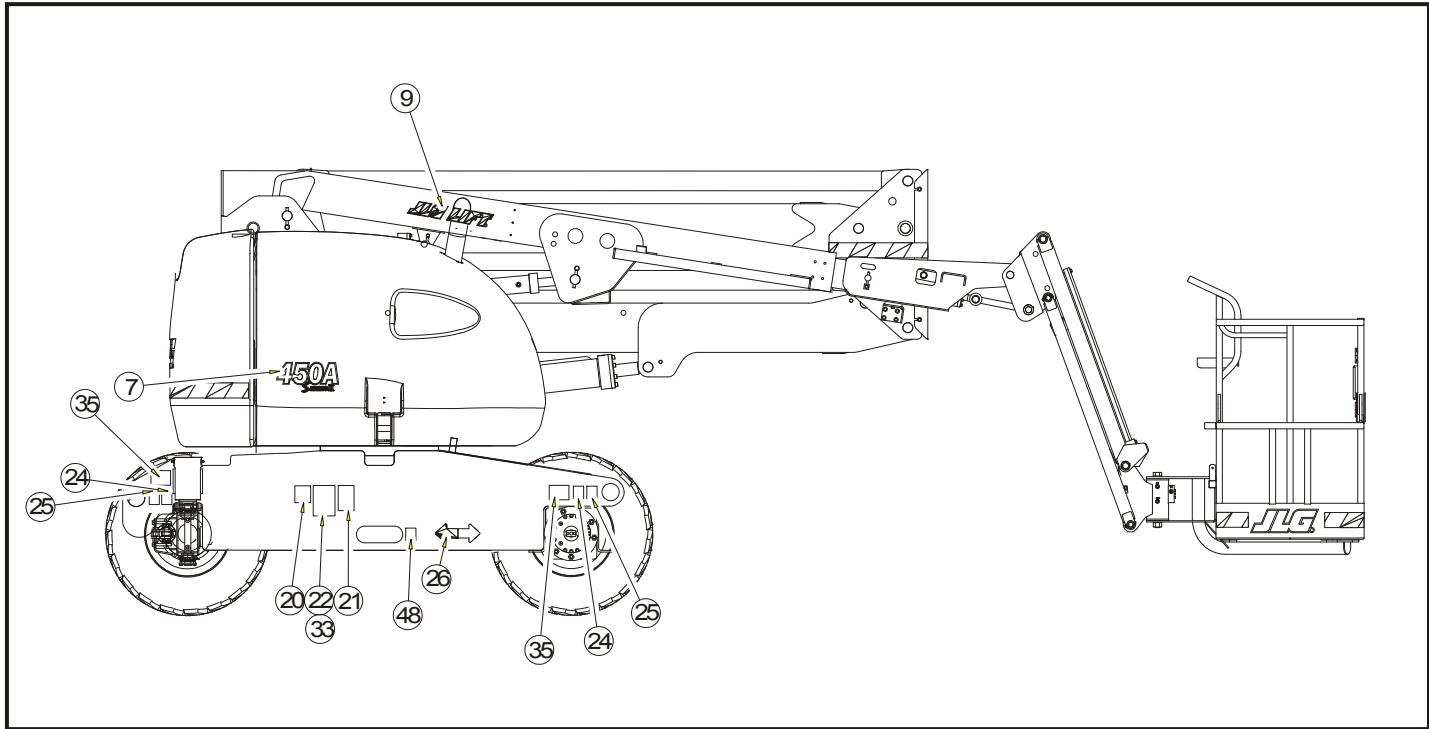


Рис. 4-8. Расположение наклеек — лист 3 из 6

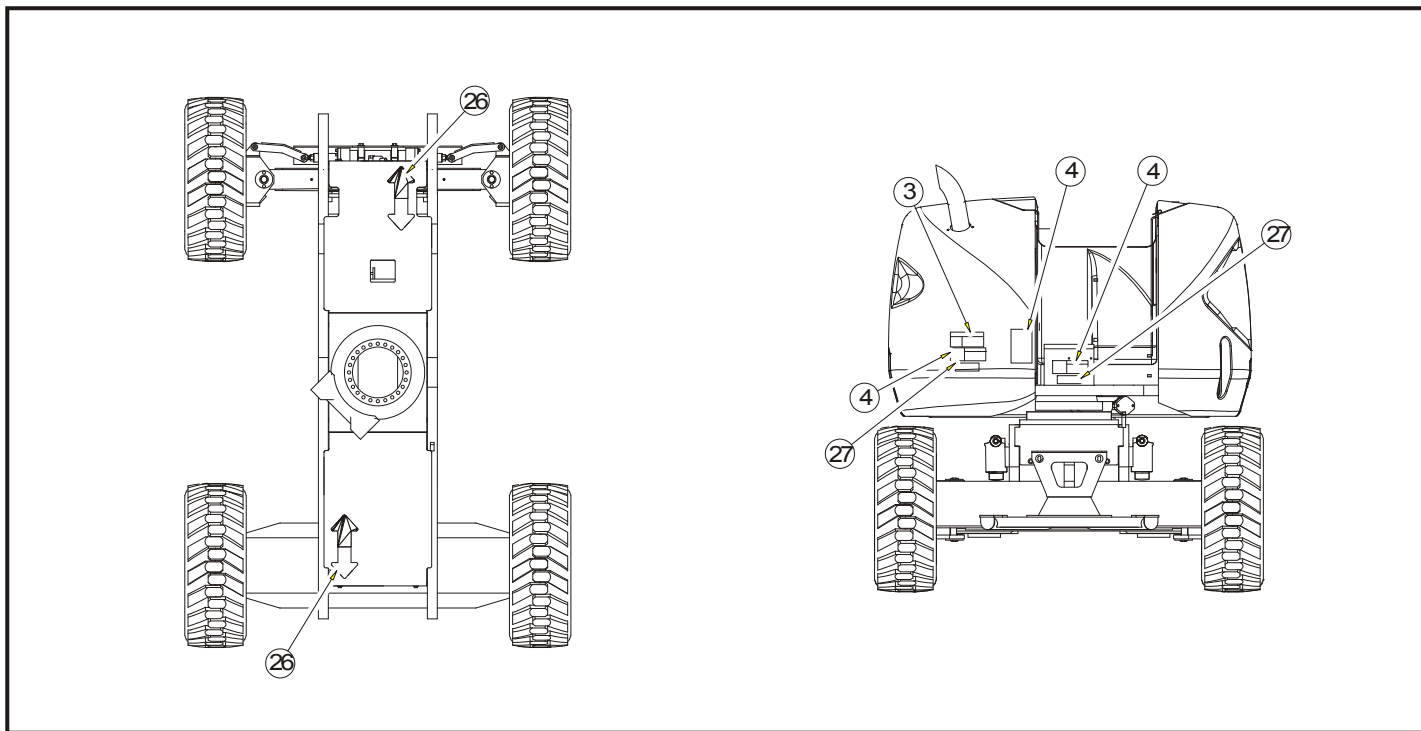


Рис. 4-9. Расположение наклеек — лист 4 из 6

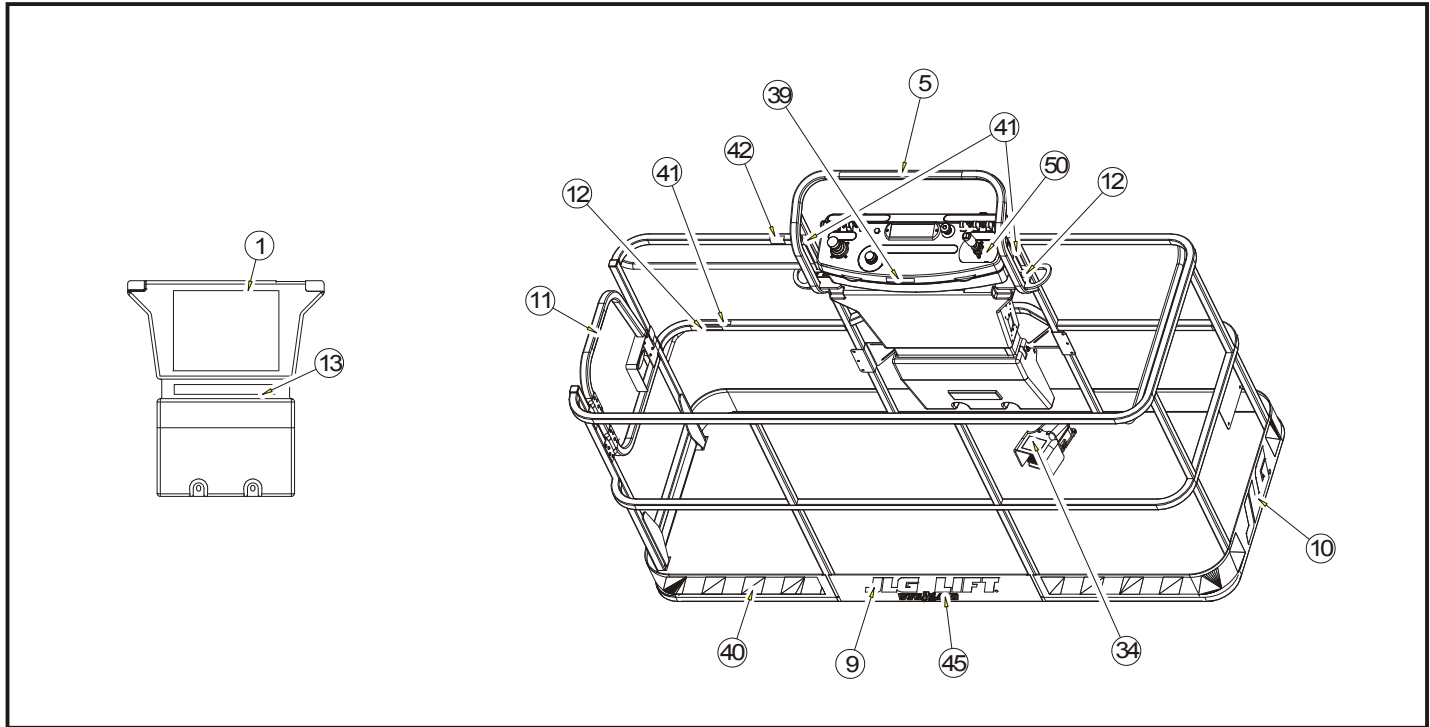


Рис. 4-10. Расположение наклеек — лист 5 из 6

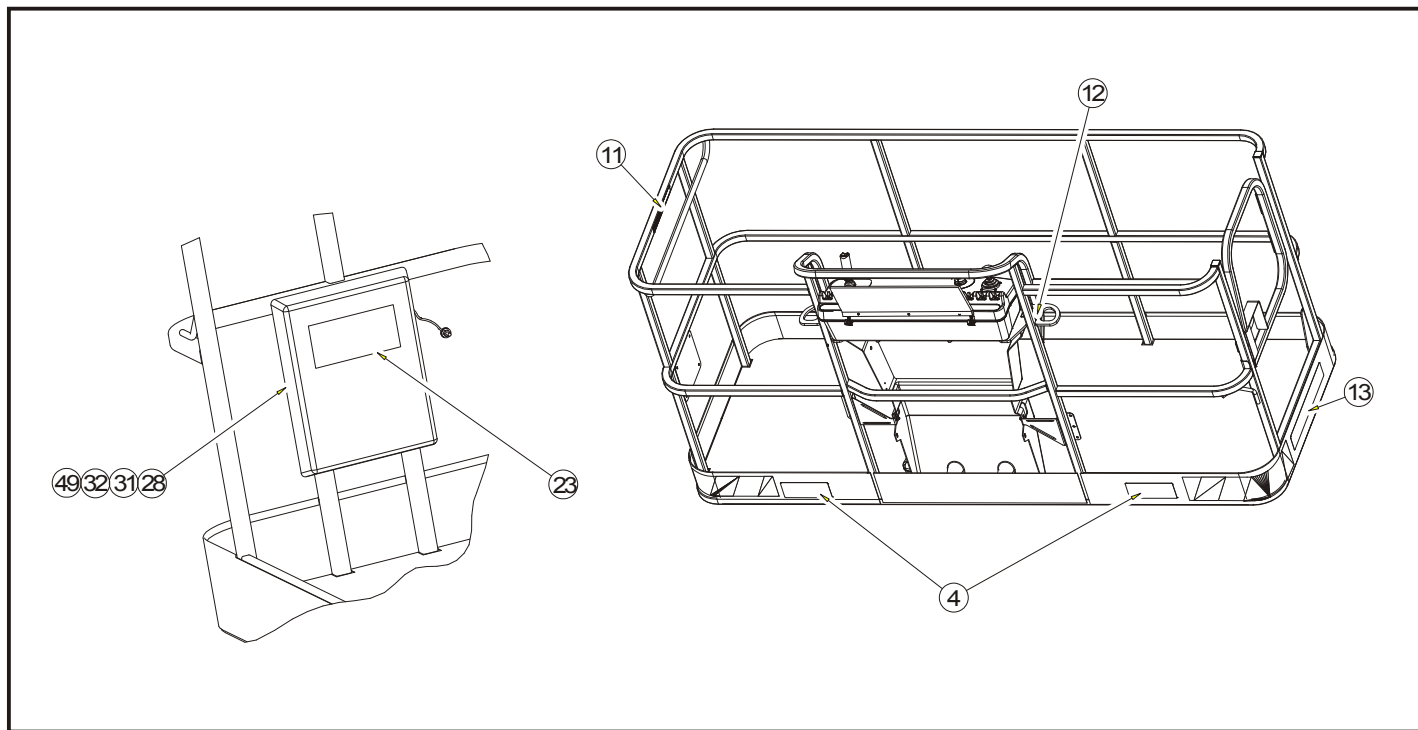


Рис. 4-11. Расположение наклеек — лист 6 из 6

Табл. 4–2. Пояснения к расположению наклеек

Поз. №	ANSI 1001143099-A	Австралия 1001143100-A	Японский 1001143101-A	Корейский 1001143102-A	Французский 1001143103-A	Китайский 1001143104-A	Португальский/ испанский 1001143105-A	ЕС 1001143106-A	Английский/ испанский 1001143107-A
1	1703797	1703992	1703926	1703927	1703924	1703925	1703928	1705821	1703923
2	1703798	1705332	1703932	1703933	1703930	1703931	1703934	1705822	1703929
3	1703805	--	1703938	1703939	1703936	1703937	1703940	--	1703935
4	1703804	1701518	1703950	1703951	1703948	1703949	1703952	1701518	1703947
5	1001108493	--	--	--	1001108493	--	--	--	1001108493
6	1706941	--	--	--	1706941	--	--	--	1706941
7	--	--	--	--	--	--	--	--	--
8	--	--	--	--	--	--	--	--	--
9	--	--	--	--	--	--	--	--	--
10	--	--	--	--	--	--	--	--	--
11	1702868	--	--	--	1704000	--	1704002	--	1704001
12	1704277	1704277	1704277	1704277	1704277	1704277	1704277	1704277	1704277
13	1001121801	--	1001121808	1001121918	1001121803	1001121810	1001121920	--	1001121805
14	1001121814	--	1001121821	1001121821	1001121816	1001121823	1001121923	--	1001121818
15	--	--	--	--	--	--	--	1705084	--
16	--	--	--	--	--	--	--	--	--

Табл. 4–2. Пояснения к расположению наклеек

Поз. №	ANSI 1001143099-A	Австралия 1001143100-A	Японский 1001143101-A	Корейский 1001143102-A	Французский 1001143103-A	Китайский 1001143104-A	Португальский/ испанский 1001143105-A	ЕС 1001143106-A	Английский/ испанский 1001143107-A
17	--	--	--	--	--	--	--	--	--
18	1701504	1701504	1701504	1701504	1701504	1701504	1701504	1701504	1701504
19	--	--	--	--	1704006	--	--	--	1704007
20	1702631	1702631	1702631	1702631	1702631	1702631	1702631	1702631	1702631
21	1700584	1700584	1700584	1700584	1700584	1700584	1700584	1700584	1700584
22	--	1702958	--	--	--	--	--	--	--
23	1701509	1701509	1701509	1701509	1701509	1701509	1701509	1701509	1701509
24	1702300	1702300	1702300	1702300	1702300	1702300	1702300	1702300	1702300
25	1701500	1701500	1701500	1701500	1701500	1701500	1701500	1701500	1701500
26	1701529	1701529	1701529	1701529	1701529	1701529	1701529	1701529	1701529
27	3251243	3251242	--	--	--	--	3251243	--	3251243
28	--	--	--	--	--	--	--	--	--
29	--	--	--	--	--	--	--	--	--
30	--	--	--	--	--	--	--	--	--
31	--	--	--	--	--	--	--	--	--
32	--	--	--	--	--	--	--	--	--
33	--	--	--	--	--	--	--	--	--
34	3252347	3252347	1703980	1703981	1703984	1703982	1703985	1705828	1703983

Табл. 4–2. Пояснения к расположению наклеек

Поз. №	ANSI 1001143099-A	Австралия 1001143100-A	Японский 1001143101-A	Корейский 1001143102-A	Французский 1001143103-A	Китайский 1001143104-A	Португальский/ испанский 1001143105-A	ЕС 1001143106-A	Английский/ испанский 1001143107-A
35	--	--	--	--	--	--	--	--	--
36	--	--	--	--	--	--	--	--	--
37	--	--	--	--	--	--	--	--	--
38	--	--	--	--	--	--	--	--	--
39	--	--	--	--	1705514	--	--	--	--
40	--	--	--	--	--	--	--	--	--
41	--	--	--	--	--	--	--	--	--
42	--	--	--	--	--	--	--	--	--
43	--	--	--	--	--	--	--	--	--
44	1001143110	--	1001143110	1001143110	1001143110	1001143110	1001143110	1001143110	1001143110
45	1704885	1704885	1704885	1704885	1704885	1704885	1704885	1704885	1704885
46	--	--	--	--	--	--	--	--	--
47	--	--	--	--	--	--	--	--	--
48	--	--	--	--	--	--	--	--	--
49	--	--	--	--	--	--	--	--	--
50	1705351	1001112551	1705426	1705427	1705429	1705430	1705905	--	1705910
51	--	--	--	--	--	--	--	--	--
52	1001143112	1001143112	1001143112	1001143112	1001143112	1001143112	1001143112	1001143112	1001143112

РАЗДЕЛ 5. АВАРИЙНЫЕ ПРОЦЕДУРЫ

5.1 ОБЩИЕ ТРЕБОВАНИЯ

В этом разделе разъясняются меры, которые должны быть приняты в аварийной ситуации при работе на машине.

5.2 УВЕДОМЛЕНИЕ ОБ АВАРИЙНЫХ ПРОИСШЕСТВИЯХ

Компания JLG Industries, Inc. должна быть немедленно уведомлена о любом аварийном происшествии с изделием компании. Даже если никаких травм и повреждения имущества не было, следует связаться по телефону с заводом и сообщить все нужные подробности.

В США:

Телефон JLG: 877-JLG-SAFE (554-7233)

За пределами США:

240-420-2661

Эл. почта:

roductSafety@JLG.com

Неуведомление изготовителя об аварийном происшествии с изделием компании JLG Industries в течение 48 часов может привести к аннулированию любой гарантии, относящейся к данной машине.

ПРИМЕЧАНИЕ

ПОСЛЕ ЛЮБОГО НЕСЧАСТНОГО СЛУЧАЯ ТЩАТЕЛЬНО ОСМОТРИТЕ МАШИНУ И ПРОВЕРЬТЕ ВСЕ ЕЕ ФУНКЦИИ, ВНАЧАЛЕ ПРИ ПОМОЩИ СРЕДСТВ УПРАВЛЕНИЯ С ЗЕМЛИ, А ЗАТЕМ ПРИ ПОМОЩИ СРЕДСТВ УПРАВЛЕНИЯ С ПЛАТФОРМЫ. НЕ ПОДНИМАЙТЕ ПЛАТФОРМУ ВЫШЕ 3 М ДО ТЕХ ПОР, ПОКА НЕ БУДЕТЕ УВЕРЕНЫ В ТОМ, ЧТО ВСЕ ПОВРЕЖДЕНИЯ УСТРАНЕНЫ (ЕСЛИ ЭТО НЕОБХОДИМО), И ВСЕ СРЕДСТВА УПРАВЛЕНИЯ ФУНКЦИОНИРУЮТ НОРМАЛЬНО.

5.3 РАБОТА В АВАРИЙНОЙ СИТУАЦИИ

Оператор не способен управлять машиной

ЕСЛИ ОПЕРАТОР НА ПЛАТФОРМЕ ПРИДАВЛЕН, ЗАЖАТ ИЛИ НЕ В СОСТОЯНИИ РАБОТАТЬ ИЛИ УПРАВЛЯТЬ МАШИНОЙ.

1. Другие работники должны управлять машиной, если это потребуется, только с земли.
2. Другой квалифицированный персонал, находящийся на платформе, может использовать пульт управления с платформы. ПРЕКРАТИТЕ РАБОТУ, ЕСЛИ СРЕДСТВА УПРАВЛЕНИЯ НЕ ДЕЙСТВУЮТ НАДЛЕЖАЩИМ ОБРАЗОМ.
3. Для стабилизации движения машины могут быть использованы краны, вилочные погрузчики или другое оборудование.

Платформа или стрела застряла наверху

Если платформа или стрела застряла в подвесных конструкциях или оборудовании, то прежде чем высвободить машину, снимите людей, находящихся на платформе.

5.4 ПРОЦЕДУРЫ АВАРИЙНОЙ БУКСИРОВКИ

Буксировка машины разрешается только при наличии надлежащего оборудования. Тем не менее, предусмотрены процедуры перемещения машины. Конкретные процедуры описаны в Разделе 4.

5.5 БЛОКИРОВКА СИСТЕМЫ ОБЕСПЕЧЕНИЯ БЕЗОПАСНОСТИ МАШИНЫ (MSSO) (ТОЛЬКО ДЛЯ ЕС)

Блокировка системы обеспечения безопасности машины (MSSO) предназначена исключительно для эвакуации оператора, который оказался придавлен, зажат или не в состоянии управлять машиной, а органы управления функциями заблокированы с платформы вследствие ее перегрузки.



ПРИМЕЧАНИЕ. При использовании функции MSSO индикатор неисправности будет мигать, а в системе управления JLG будет зарегистрирован код неисправности, который должен быть удален квалифицированным специалистом по обслуживанию компании JLG.

ПРИМЕЧАНИЕ. Никакие функциональные проверки системы MSSO не требуются. В случае неисправности управляющего переключателя система управления JLG регистрирует диагностический код неисправности.

Чтобы задействовать систему MSSO, сделайте следующее:

1. С пульта управления с земли установите селекторный переключатель платформа — земля в положение «Земля».
2. Элемент управления питания и аварийного останова должен находиться в поднятом положении.
3. Запустите двигатель.
4. Нажмите и удерживайте переключатель MSSO и управляющий переключатель для требуемой функции.

РАЗДЕЛ 6. ОБЩИЕ ХАРАКТЕРИСТИКИ И ТЕХОБСЛУЖИВАНИЕ, ВЫПОЛНЯЕМОЕ ОПЕРАТОРОМ

6.1 ВВЕДЕНИЕ

Этот раздел руководства содержит дополнительную информацию, которая необходима оператору для правильной эксплуатации и обслуживания машины.

Часть раздела, посвященная техобслуживанию, рассчитана только на то, чтобы помочь оператору в выполнении работ по ежедневному техобслуживанию, и не заменяет более подробные таблицы профилактического техобслуживания и осмотра, содержащиеся в Руководстве по техобслуживанию и ремонту.

Другие имеющиеся публикации:

Руководство по техобслуживанию и ремонту 510AJ3121293

Иллюстрированное руководство по запасным частям 510AJ3121294

6.2 РАБОЧИЕ ХАРАКТЕРИСТИКИ И ЭКСПЛУАТАЦИОННЫЕ КАЧЕСТВА

Табл. 6–1. Рабочие характеристики

Номинальная грузоподъемность в незамкнутом пространстве ANSI ЕС и Австралия	227 кг 230 кг
Максимальный уклон при движении (продольный уклон) при втянутой стреле и приблизительно горизонтальном положении. Нижняя стрела полностью опущена (при наличии).	45%
Максимальный уклон при движении (поперечный уклон) при втянутой стреле и приблизительно горизонтальном положении. Нижняя стрела полностью опущена (при наличии) — рынки ANSI.	5°

Табл. 6–1. Рабочие характеристики

Максимальный уклон при движении (поперечный уклон) при втянутой стреле и приблизительно горизонтальном положении. Нижняя стрела полностью опущена (при наличии) — рынки ЕС и Австралии.	4°
Давление на грунт	5,9 кг/см ²
Максимальная скорость движения:	2,0 м/с
Максимальное рабочее давление в гидравлической системе	310 бар
Напряжение в электрической системе	12 В

Характеристики рабочей зоны**Табл. 6–2. Характеристики рабочей зоны**

Максимальная высота платформы	15,81 м
Максимальный горизонтальный вылет	9,48 м
Высота поднятия над объектом	7,67 м

Размеры

Табл. 6–3. Размеры

Общая ширина	2,34 м
Радиус поворота хвостовой части	0
Высота при положении для хранения	2,29 м
Длина при положении для хранения	7,68 м
Колесная база	2,34 м
Дорожный просвет	0,29 м

Шасси

Табл. 6–4. Технические характеристики шасси

Вращение	360° с перерывами
Предельный номинальный уклон	45%
Макс. нагрузка на шину	3629 кг
Качание оси	0,2 м
Напряжение в системе	12 В
Максимальное рабочее давление в гидравлической системе	310 бар
Полная масса машины	7305 кг

Вместимости

Табл. 6–5. Вместимости

Топливный бак	64,3 л
Гидравлический бак	102 л 89 л до середины верхнего смотрового стекла (в холодном состоянии)
Приводная ступица	0,7 л
Ходовой тормоз	0,08 л

Шины

Табл. 6–6. Шины

Размер	Тип	Давление	Масса
12x16,5	Пневматическая	6 бар	58 кг
12x16,5	Заполненная пенопластом	—	149 кг
33/1550x16,5	Пневматическая	6 бар	61 кг
33/1550x16,5	Заполненная пенопластом	—	179 кг
14x17,5	Пневматическая	6 бар	77,2 кг
14x17,5	Заполненная пенопластом	—	200 кг

Двигатель

ПРИМЕЧАНИЕ. Допуски по об/мин ± 100 .

Табл. 6–7. Deutz D2011L03

Топливо	Дизельное
Число цилиндров	3
Диаметр	94 мм
Ход поршня	112 мм
Рабочий объем	2331 см ³
Объем масла картер	6 л
охладитель	4,5 л
общий объем	10,5 л
Низкие обороты	1200
Средние обороты	1800
Подъем нижней стрелы, подъем верхней секции, телескопирование	
Поворот, выравнивание люльки, вращение люльки, подъем гуська	
Высокие обороты	2800

Табл. 6–8. Caterpillar C2.2

Топливо	Дизельное
Число цилиндров	4
Мощность	34 кВт
Диаметр	84 мм
Ход поршня	112 мм
Рабочий объем	2,2 л
Вместимость системы смазки	3,6 л (только картер двигателя)
Степень сжатия	19:1
Порядок работы цилиндров	1-3-4-2
Макс. скорость, об/мин	2800

Вес основных компонентов

Табл. 6–9. Вес компонентов

Узел	кг
Рама (без всего)	982
Поворотная площадка (без всего)	693
Звено стрелы	86
Звено синхронизации стрелы	15
Верхняя стойка	102,5
Нижняя стойка	56
Опускание стрелы	277
Средняя секция стрелы	232
Верхняя секция стрелы	574
Ведущий мост для привода на 4 колеса	120,5
Противовес	1896

Гидравлическое масло

Табл. 6–10. Гидравлическое масло

Рабочий диапазон температур гидравлической системы	Класс вязкости SAE
От –18° до +83°С	10W
От –18° до +99°С	10W-20, 10W30
От +10° до +99°С	20W-20

ПРИМЕЧАНИЕ. Гидравлическое масло должно обладать противозносными свойствами, соответствующими, как минимум, классу GL-3 по эксплуатационной классификации API, и химической стабильностью, достаточной для работы в гидросистемах мобильных машин. JLG Industries рекомендует гидравлическое масло Mobilfluid 424, имеющее степень вязкости 152 по SAE.

ПРИМЕЧАНИЕ. Если температура все время остается ниже –7°С, JLG Industries рекомендует применять масло Mobil DTE13.

Помимо рекомендаций JLG, нежелательно использовать смеси масел различных марок или типов, так как они могут не содержать те же самые требуемые присадки и не иметь сопоставимые вязкости. Если вы хотите использовать масло, отличное от Mobilfluid 424, обратитесь в JLG Industries за надлежащими рекомендациями.

Табл. 6–11. Характеристики Mobilfluid 424

Класс вязкости SAE	10W30
Плотность по API	29,0
Плотность, кг/л при 16°С	0,88
Макс. температура застывания	–43°С
Мин. температура вспышки	228°С
Вязкость	
По Брукфилду, сП, при –18°С	2700
при 40°С	55 сСт
при 100°С	9,3 сСт
Показатель вязкости	152

Табл. 6–12. Характеристики Mobil DTE 13M

Класс вязкости по ISO	№32
Удельный вес	0 877
Макс. температура застывания	–40°C
Мин. температура вспышки	166°C
Вязкость	
при 40°C	33 сСт
при 100°C	6,6 сСт
Показатель вязкости	140

Табл. 6–13. UCon Hydrolube HP-5046

Тип	Синтетический (биоразлагаемый)
Удельный вес	1 082
Макс. температура застывания	–50°C
pH	9,1
Вязкость	
При 0°C	340 сСт
при 40°C	46 сСт
При 65°C	22 сСт
Показатель вязкости	170

Табл. 6–14. Технические характеристики Mobil EAL H 46

Тип	Синтетический (биоразлагаемый)
Класс вязкости по ISO	46
Удельный вес	0,910
Температура застывания	–42°C
Температура вспышки	260°C
Рабочая температура	От –17°C до +162°C
Масса	0,9 кг на литр
Вязкость	
при 40°C	45 сСт
при 100°C	8,0 сСт
Показатель вязкости	153

Табл. 6–15. Характеристики Exxon Univil HVI 26

Удельный вес	32,1
Температура застывания	–60°C
Температура вспышки	103°C
Вязкость	
при 40°C	25,8 сСт
при 100°C	9,3 сСт
Показатель вязкости	376
ПРИМЕЧАНИЕ. Компания Mobil/Exxon рекомендует ежегодно проверять вязкость этого масла.	

Табл. 6–16. Quintolubric 888-46

Плотность	0,91 при 15°C
Температура застывания	< -20°C
Температура вспышки	275°C
Температура возгорания	325°C
Температура самовозгорания	450°C
Вязкость	
при 0°C	360 сСт
при 20°C	102 сСт
при 40°C	46 сСт
при 100°C	10 сСт
Показатель вязкости	220

Расположение серийных номеров

Паспортная табличка машины с ее серийным номером закреплена на левой стороне задней части рамы. На тот случай, если паспортная табличка будет повреждена или утеряна, серийный номер машины выштампован вверху на левой стороне рамы.

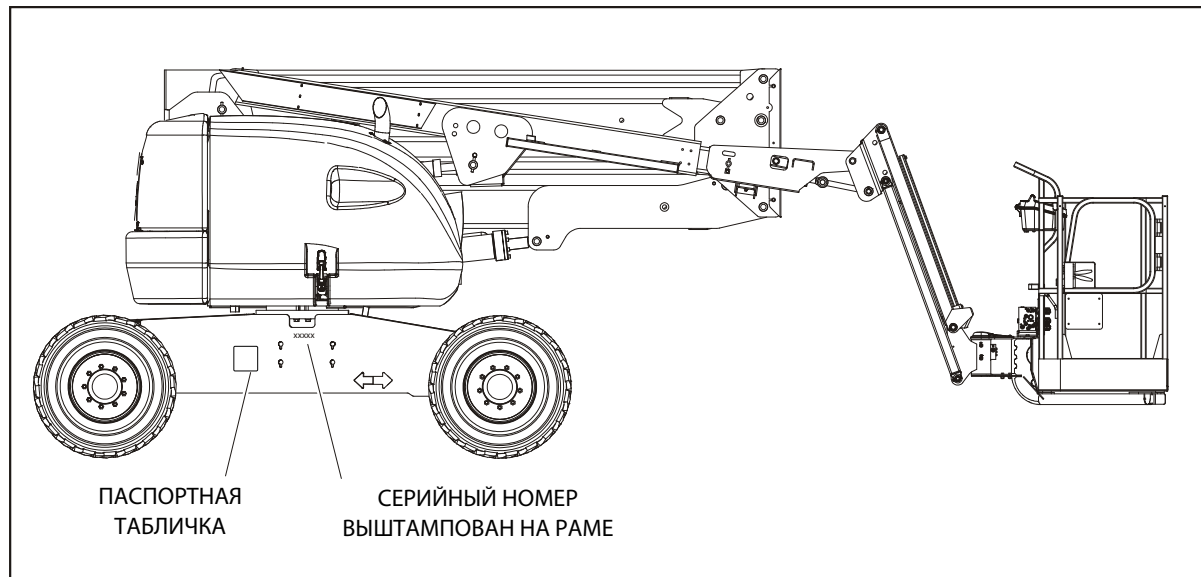


Рис. 6-1. Расположение серийных номеров

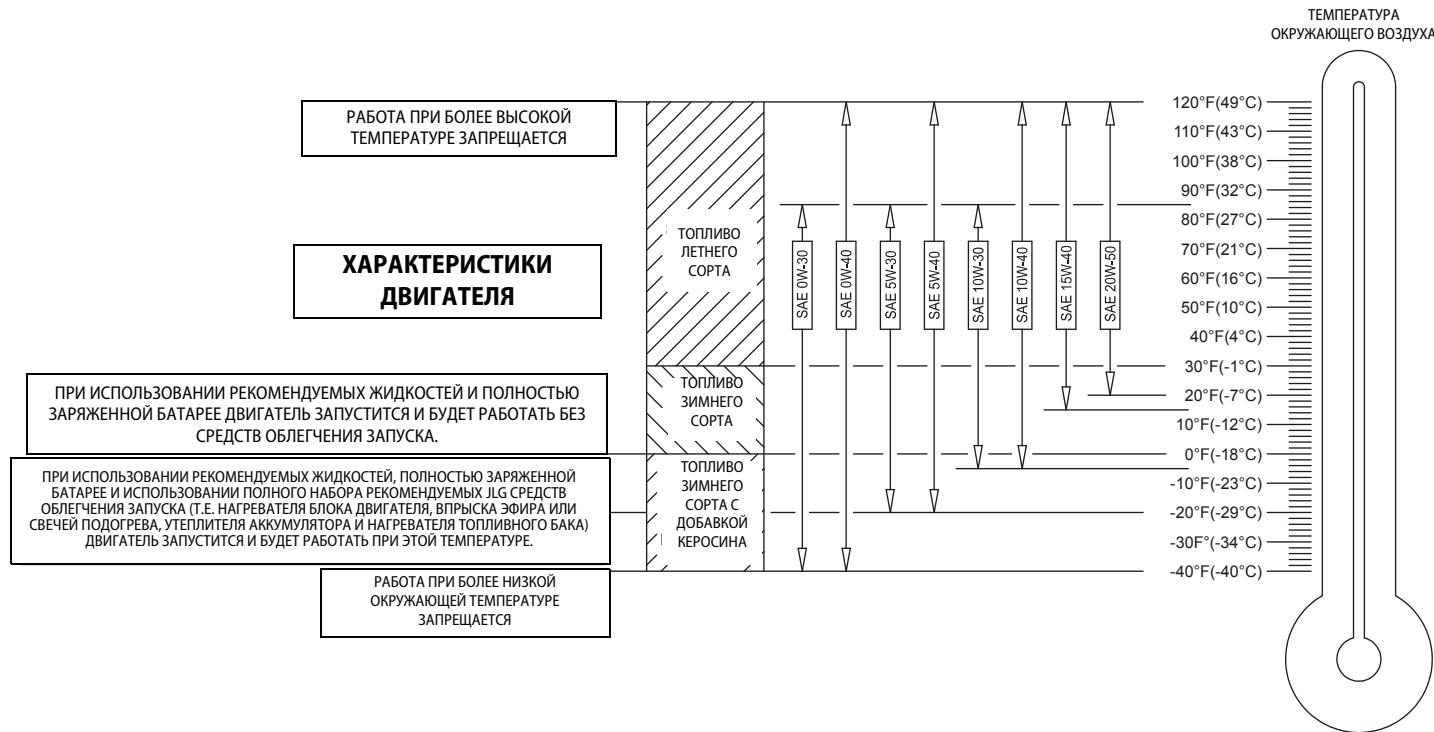
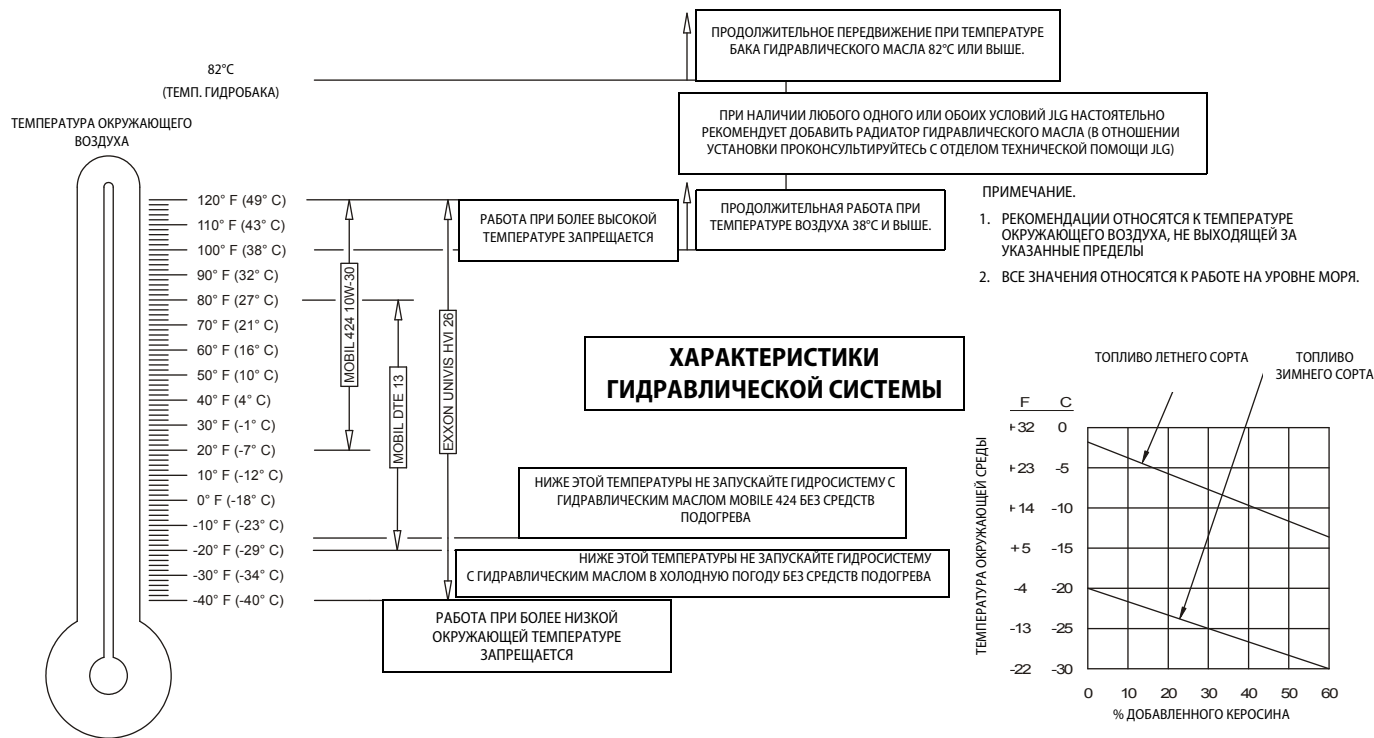


Рис. 6-2. Спецификации рабочей температуры двигателя Deutz — лист 1 из 2



4150548-E

Рис. 6-3. Спецификации рабочей температуры двигателя Deutz — лист 2 из 2

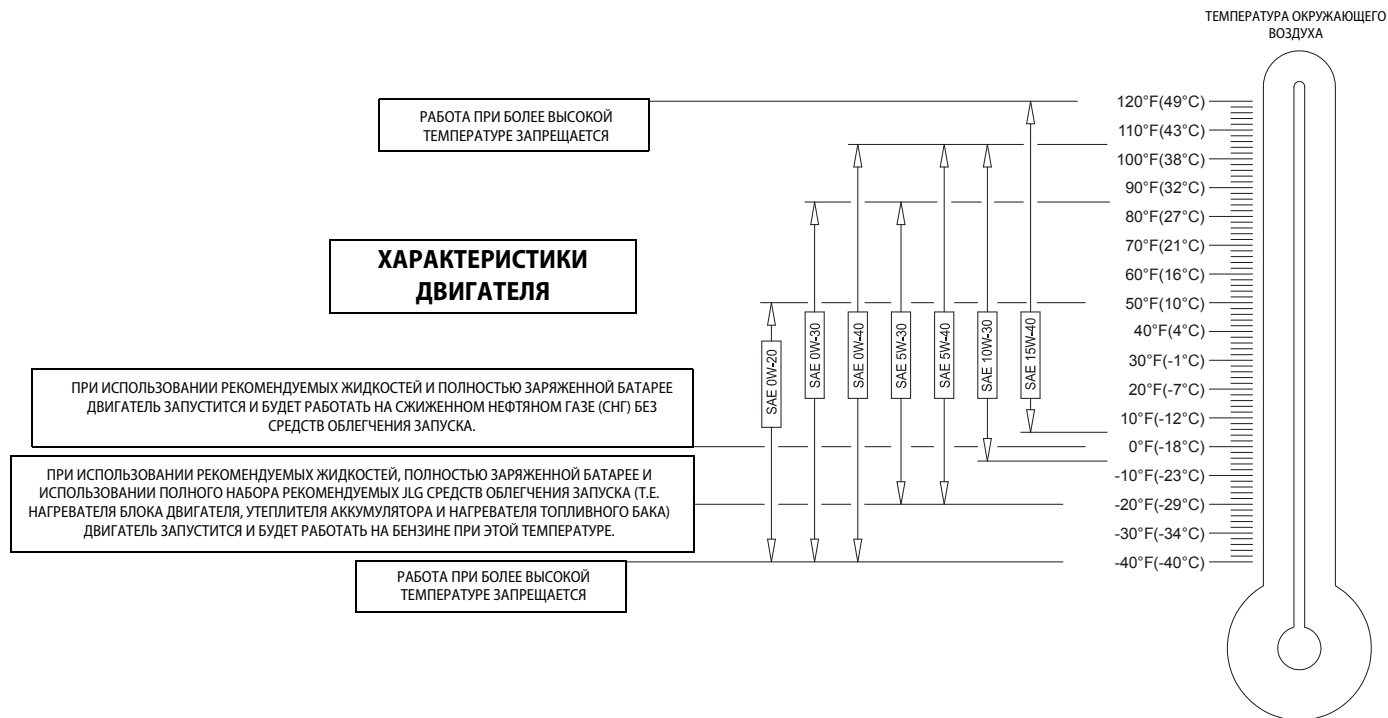


Рис. 6-4. Спецификации рабочей температуры двигателя Caterpillar — лист 1 из 2

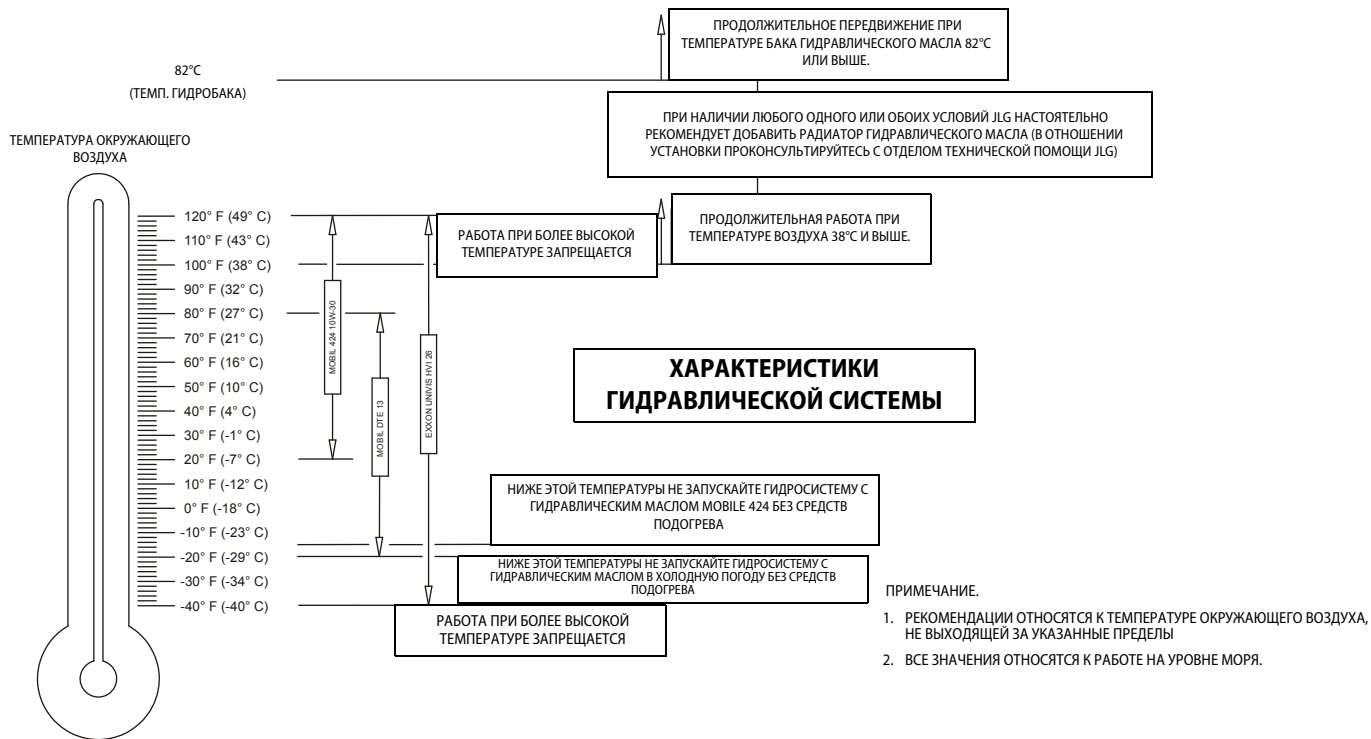


Рис. 6-5. Спецификации рабочей температуры двигателя Caterpillar — лист 2 из 2

4150548-E

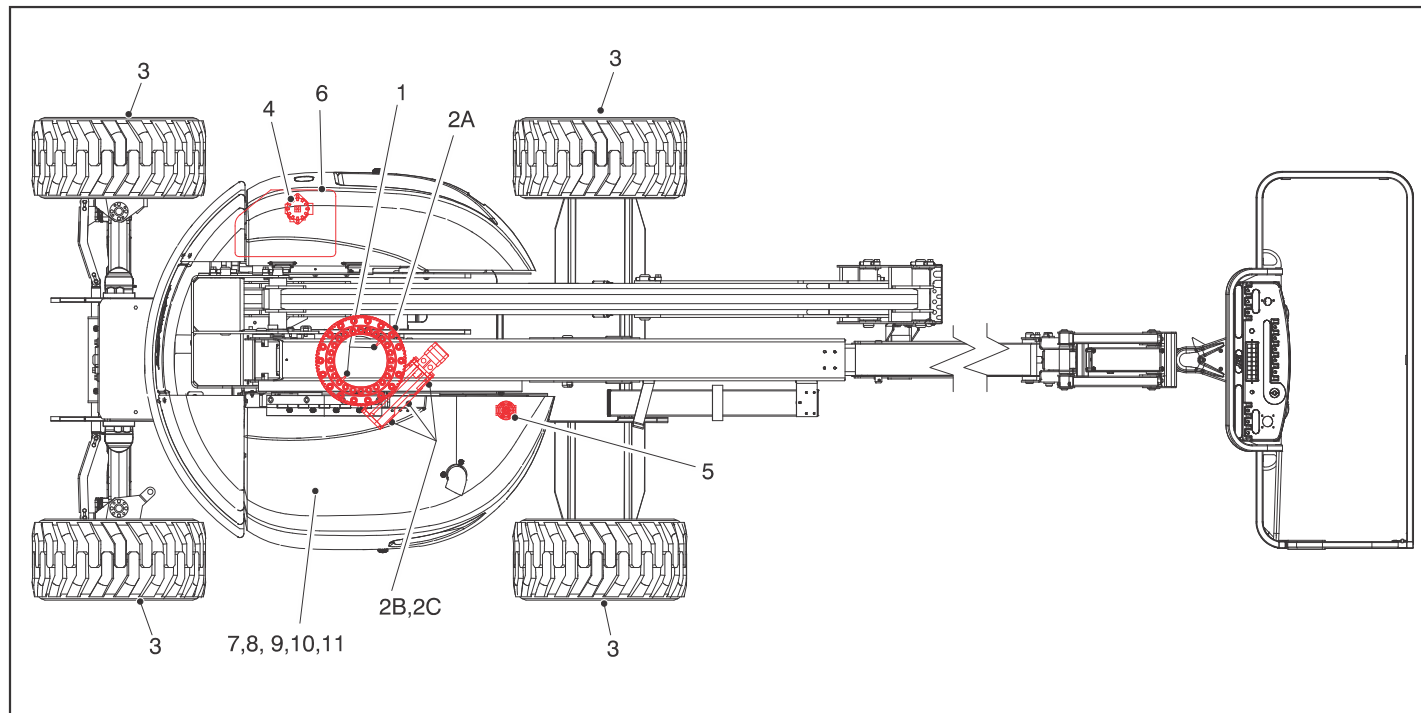


Рис. 6–6. Схема техобслуживания и смазки, выполняемых оператором

6.3 ТЕХОБСЛУЖИВАНИЕ, ВЫПОЛНЯЕМОЕ ОПЕРАТОРОМ

ПРИМЕЧАНИЕ. Номера соответствуют позициям на Рис. 6–6, Схема техобслуживания и смазки, выполняемых оператором.

Табл. 6–17. Характеристики смазочных материалов

ОБОЗН.	ХАРАКТЕРИСТИКИ
MPG	Универсальная консистентная смазка с минимальной температурой вытекания 177°C. Прекрасная водостойкость и высокие адгезионные и противозадирные свойства. (Нагрузка Timken OK минимум 18 кг.)
EPGL	Противозадирная смазка для зубчатых передач (масло), удовлетворяющая требованиям GL-5 эксплуатационной классификации API или MIL-Spec MIL-L-2105
HO	Гидравлическое масло. Удовлетворяет требованиям GL-3 эксплуатационной классификации API, например, Mobilfluid 424.
EO	Моторное масло (картерное). Бензиновые двигатели — классы SF, SH, SG по API, MIL-L-2104. Дизельные двигатели — класс CC/CD по API, MIL-L-2104B/MIL-L-2104C.
OGL	Смазка для открытых передач — Mobilnac 375 или аналогичная.

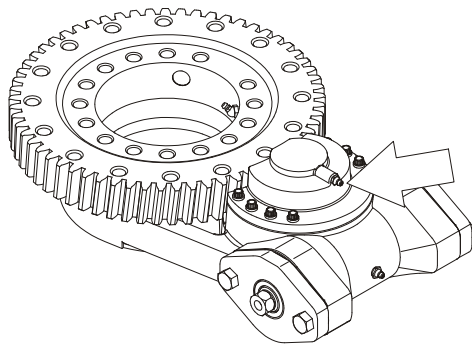
ПРИМЕЧАНИЕ

ИНТЕРВАЛЫ СМАЗКИ УСТАНОВЛЕНЫ ДЛЯ НОРМАЛЬНЫХ УСЛОВИЙ РАБОТЫ МАШИНЫ. ДЛЯ МАШИН, РАБОТАЮЩИХ В НЕСКОЛЬКО СМЕН И (ИЛИ) В НЕБЛАГОПРИЯТНОЙ СРЕДЕ ИЛИ ПРИ ТЯЖЕЛЫХ УСЛОВИЯХ, ЧАСТОТУ СМАЗКИ НЕОБХОДИМО СООТВЕТСТВУЮЩИМ ОБРАЗОМ УВЕЛИЧИТЬ.

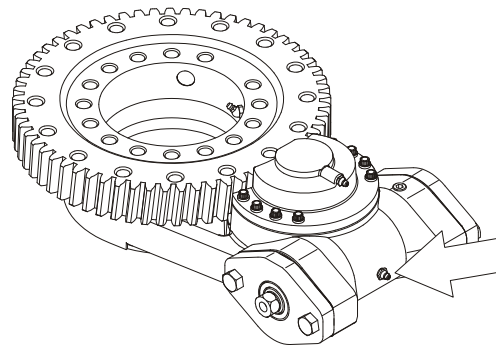
ПРИМЕЧАНИЕ. Рекомендуется заменять все фильтры одновременно.

1. Подшипник вращения — внутренний шариковый подшипник
Точки смазки — 2 пресс-масленки
Количество — по необходимости
Смазка — MPG
Периодичность — через каждые 3 месяца или 150 ч работы

2. Подшипник вращения и зубья червячной передачи



Точки смазки — пресс-масленка
Количество — по необходимости
Смазка — Lubriplate 930-AAA
Периодичность — по необходимости



Точки смазки — пресс-масленка*
Количество — по необходимости
Смазка — Mobile SHC 007
Периодичность — по необходимости

⚠ ВНИМАНИЕ

НЕ ПЕРЕПОЛНЯЙТЕ ПОДШИПНИКИ СМАЗКОЙ. ЧРЕЗМЕРНАЯ СМАЗКА ПОДШИПНИКОВ ПРИВЕДЕТ К ПОВРЕЖДЕНИЮ НАРУЖНОГО УПЛОТНЕНИЯ КОРПУСА.

* Если нужно, установите пресс-масленку в корпус червячной передачи и смажьте подшипники. По завершении установите заглушки вместо пресс-масленок.

3. Приводная ступица

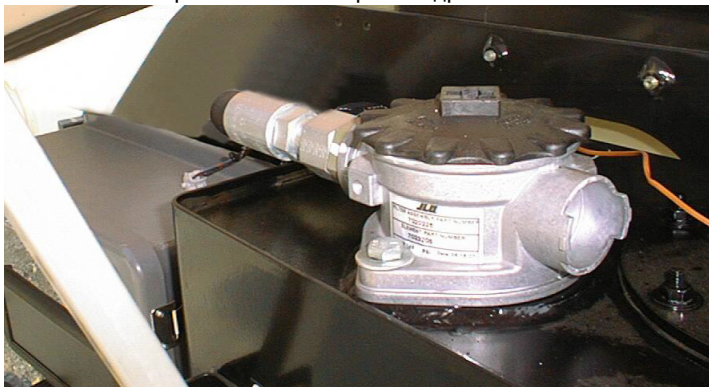
Точки смазки — измерительная/заливная заглушка

Количество — 0,5 л — 1/2 полного объема

Смазка — EPGL

Периодичность — проверяйте через каждые 3 месяца или 150 ч работы; заменяйте через каждые 2 года или 1200 часов работы

4. Фильтр сливной магистрали гидросистемы



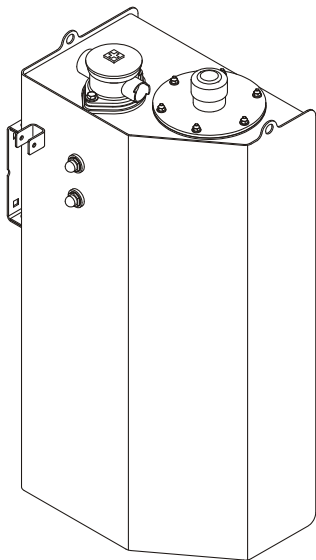
Периодичность — замените после первых 50 ч, а затем через каждые 6 мес. или 300 ч работы, или в соответствии с показаниями индикатора засоренности.

5. Питающий фильтр гидросистемы



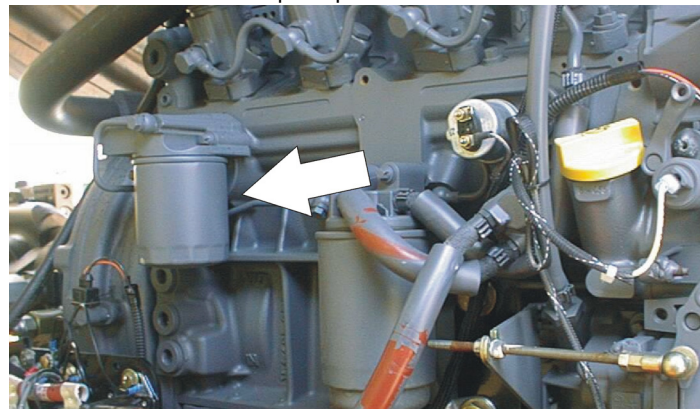
Периодичность — замените после первых 50 ч, а затем через каждые 6 мес. или 300 ч работы, или в соответствии с показаниями индикатора засоренности.

6. Гидравлический бак



Точки смазки — заливная крышка
Количество — 102 л; 89 л до середины верхнего
 смотрового стекла (в холодном состоянии)
Смазка — НО
Периодичность — проверяйте уровень ежедневно;
 заменяйте через каждые 2 года или 1200 часов работы.

7. Замена масла с фильтром — Deutz



Заливная крышка / навинчиваемый элемент (№ детали
 JLG 7016641)
Количество — картер 10,5 л; охладитель 4,7 л
Смазка — ЕО
Периодичность — каждый год или через каждые
 1200 часов работы
Примечания — проверяйте уровень ежедневно /
 производите замену в соответствии с указаниями в
 руководстве по эксплуатации двигателя.

8. Замена масла с фильтром — Caterpillar

Точки смазки — заливная крышка / навинчиваемый элемент (№ детали JLG 7026855)

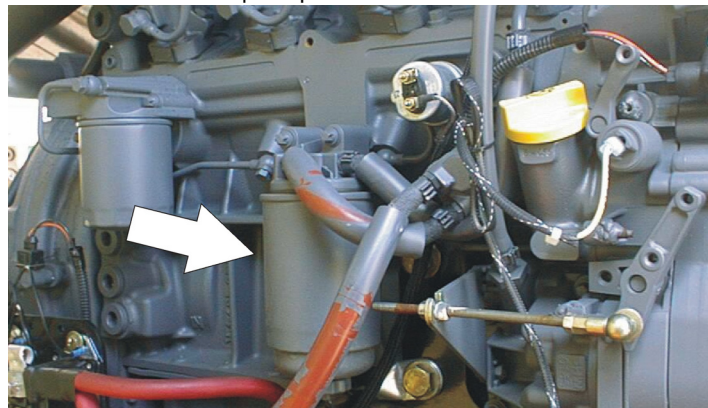
Количество — 9,4 л

Смазка — EO

Периодичность — каждый год или через каждые 500 часов работы

Примечания — проверяйте уровень ежедневно / производите замену в соответствии с указаниями в руководстве по эксплуатации двигателя.

9. Топливный фильтр — Deutz



Точки смазки — заменяемый элемент

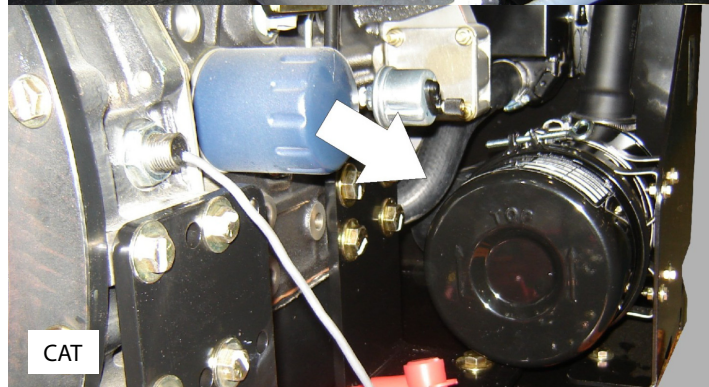
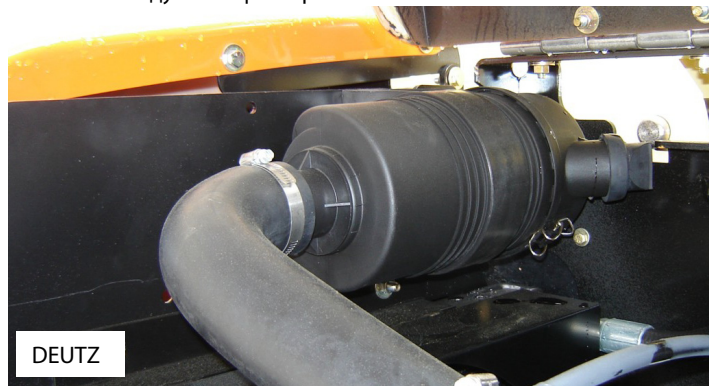
Периодичность — каждый год или через каждые 600 ч работы

10. Топливный фильтр — Caterpillar

Точки смазки — заменяемый элемент

Периодичность — каждый год или через каждые 600 ч работы

11. Воздушный фильтр



Точки смазки — заменяемый элемент
Периодичность — через каждые 6 месяцев или 300 ч работы, или по показаниям индикатора засоренности

6.4 ШИНЫ И КОЛЕСА

Накачивание шин

Для обеспечения безопасной работы и получения должных рабочих характеристик давление воздуха в пневматических шинах должно иметь значение, нанесенное на боковой стороне изделия JLG или приведенной на наклейке на ободе.

Повреждение шины

JLG Industries, Inc. рекомендует немедленно принять меры к выводу машины JLG из эксплуатации, если на шине обнаружен разрез, разрыв или износ, обнажающий корд в боковой стенке или зоне протектора. Шину или колесо с шиной необходимо заменить.

JLG Industries, Inc. рекомендует немедленно принять меры к выводу машины JLG из работы и к замене шины или колеса с шиной, если у шины, наполненной полиуретановым пенопластом, обнаруживается какой-либо из перечисленных ниже дефектов:

- гладкий равномерный порез общей длиной свыше 7,5 см через слой корда;
- Любой разрыв или износ (с рваными краями) слоя корда больше 2,5 см в любом направлении.
- любые проколы диаметром больше 2,5 см;

- любые повреждения корда бортовой части шины.

Если шина повреждена, но размеры повреждения меньше приведенных выше значений, шину нужно ежедневно осматривать, чтобы видеть, не распространилось ли повреждение за допустимые пределы.

Замена шины

JLG рекомендует использовать для замены шины того же размера, слойности и марки, что и шины, которые были установлены на машине с самого начала. Каталожные номера шин, рекомендуемых для конкретной модели машины, см. в руководстве JLG по запчастям. Если используется шина, отличная от рекомендуемой JLG, мы рекомендуем, чтобы заменяющая шина обладала следующими характеристиками:

- Тот же размер и те же или более высокие показатели слойности и максимальной нагрузки.
- Ширина контакта протектора та же или большая, чем у исходной шины.
- Диаметр колеса, ширина и смещение те же, что у исходного колеса.
- Аналогичные рекомендации изготовителя по применению шины (включая давление воздуха в шине и максимальную нагрузку на шину)

Без специального разрешения JLG Industries Inc. не заменяйте шину, наполненную пенопластом или шину, наполненную балластом, пневматической шиной. Выбирая и устанавливая сменную шину, проследите за тем, чтобы давление воздуха во всех шинах имело значение, рекомендуемое JLG. С учетом вариаций размеров шин различных марок обе шины одного и того же моста должны быть одинаковыми.

Замена колес и шин

Ободья, устанавливаемые на машинах каждой модели, рассчитаны исходя из требований устойчивости, в которых учитываются ширина колеи, давление в шине и грузоподъемность. Отклонения размеров, таких как ширина обода, положение центрального элемента, больший или меньший диаметр и т.д., вносимые без письменного разрешения завода, могут создать условия, небезопасные с точки зрения устойчивости.

Установка колес

Чрезвычайно важно при установке колес затягивать гайки до требуемого момента и поддерживать этот момент.

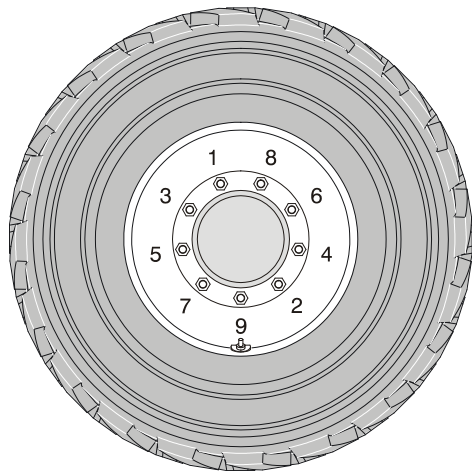


ЧТОБЫ НЕ ДОПУСТИТЬ РАЗБАЛТЫВАНИЯ КОЛЕС, ПОЛОМКИ ШПИЛЕК И ВОЗМОЖНОСТИ ОПАСНОГО ОТДЕЛЕНИЯ КОЛЕС ОТ МОСТА, НЕОБХОДИМО ЗАТЯГИВАТЬ КОЛЕСНЫЕ ГАЙКИ ДО НАДЛЕЖАЩЕГО МОМЕНТА И СЛЕДИТЬ ЗА СОХРАНЕНИЕМ ЗАТЯЖКИ. ОБЯЗАТЕЛЬНО ИСПОЛЬЗУЙТЕ ТОЛЬКО ГАЙКИ, СООТВЕТСТВУЮЩИЕ УГЛУ КОНУСНОСТИ КОЛЕСА.

Чтобы не допустить разбалтывания колес, затягивайте крепежные гайки до требуемого момента. Для затяжки гаек используйте динамометрический ключ. Если у вас нет динамометрического ключа, затяните гайки ключом с проушиной, после чего немедленно обратитесь в сервисный гараж или к дилеру, чтобы они произвели затяжку до нужного момента. Перетяжка гаек приведет к поломке шпилек или к неустраняемой деформации отверстий под шпильки в колесах. Правильная процедура установки колес состоит в следующем:

1. Сначала наверните все гайки вручную, чтобы не сорвать резьбу. НЕ смазывайте резьбу или гайки.

2. Затягивайте гайки в такой последовательности:



3. Затяжку гаек нужно производить поэтапно. Соблюдая рекомендуемую последовательность, затягивайте гайки согласно следующей таблице.

Табл. 6–18. Таблица моментов затяжки колесных гаек

МОМЕНТЫ ЗАТЯЖКИ		
1-й этап	2-й этап	3-й этап
55 Н·м	130 Н·м	255 Н·м

4. Колесные гайки нужно заново подтянуть после первых 50 часов работы и после каждой замены колес. Проверьте затяжку каждые 3 месяца или через каждые 150 часов работы.

6.5 ДОПОЛНИТЕЛЬНАЯ ИНФОРМАЦИЯ

Следующая информация приводится в соответствии с требованиями Европейских указаний по охране труда в машиностроении 2006/42/ЕС и предназначена только для машин СЕ.

На машинах с электроприводом уровень непрерывного звукового давления на рабочей платформе, взвешенного с весовой функцией А, составляет менее 70 дБА.

На машинах с двигателем внутреннего сгорания гарантированный уровень звуковой мощности (LWA) в соответствии с Европейскими указаниями 2000/14/ЕС (Излучение шума для оборудования, работающего вне помещения), вычисленный методом испытаний в соответствии с Приложением III, частью В, методом 1 и 0 указаний, составляет 104 дБ.

Суммарная величина вибраций, которым подвергается эргономическая система, не превышает $2,5 \text{ м/с}^2$. Наибольшее среднеквадратическое значение взвешенного ускорения, воздействующего на тело, не превышает $0,5 \text{ м/с}^2$.



An Oshkosh Corporation Company

ПЕРЕДАЧА СОБСТВЕННОСТИ

Владельцу машины:

Если в настоящий момент времени Вы являетесь владельцем изделия, описанного в настоящем руководстве, но НЕ являетесь его первоначальным покупателем, мы хотели бы получить о Вас информацию. Для получения бюллетеней с указаниями по технике безопасности важно, чтобы компания JLG Industries, Inc. получила информацию о нынешнем владельце изделия компании JLG. Компания JLG хранит данные о владельцах каждой машины, произведенной компанией JLG, и использует эту информацию в том случае, если необходимо сообщить владельцу какую-либо информацию.

Пожалуйста, воспользуйтесь этим бланком, чтобы предоставить компании JLG обновленную информацию о нынешнем владельце машины компании JLG. Направьте заполненный бланк в отдел по технике безопасности и надежности компании JLG по факсу или по почте. Адрес отправки указан далее.

Спасибо,

Отдел обеспечения безопасности
и надежности продукции
JLG Industries, Inc.

13224 Fountainhead Plaza

Hagerstown, MD 21742

USA (США)

Тел.: +1-717-485-6591

Факс: +1-301-745-3713

ПРИМЕЧАНИЕ. В этом бланке не следует указывать данные об арендованных машинах.

Модель произв.: _____

Серийный номер: _____

Предыдущий владелец: _____

Адрес: _____

Страна: _____ Телефон: (____) _____

Дата передачи: _____

Нынешний владелец: _____

Адрес: _____

Страна: _____ Телефон: (____) _____

Кому в вашей организации следует направлять извещения?

Имя, фамилия: _____

Должность: _____



An Oshkosh Corporation Company

**Главное управление корпорации
JLG Industries, Inc.
1 JLG Drive
McConnellsburg PA. 17233-9533
USA**

(717) 485-5161

(717) 485-6417



3123449

Зарубежные отделения JLG

JLG Industries (Australia)
P.O. Box 5119
11 Bolwarra Road
Port Macquarie
N.S.W. 2444
Australia

+61 2 65 81 1111

+61 2 6581 3058

JLG Latino Americana Ltda.
Rua Eng. Carlos Stevenson,
80-Suite 71
13092-310 Campinas-SP
Brazil

+55 19 3295 0407

+55 19 3295 1025

JLG Industries (UK) Ltd
Bentley House
Bentley Avenue
Middleton
Greater Manchester
M24 2GP - England

+44 (0)161 654 1000

+44 (0)161 654 1001

JLG France SAS
Z.I. de Baulieu
47400 Fauillet
France

+33 (0)5 53 88 31 70

+33 (0)5 53 88 31 79

JLG Deutschland GmbH
Max-Planck-Str. 21
D - 27721 Ritterhude - Ihlpohl
Germany

+49 (0)421 69 350 20

+49 (0)421 69 350 45

JLG Equipment Services Ltd.
Rm 1107 Landmark North
39 Lung Sum Avenue
Sheung Shui N. T.
Hong Kong

(852) 2639 5783

(852) 2639 5797

JLG Industries (Italia) s.r.l.
Via Po. 22
20010 Pregnana Milanese - MI
Italy

+39 029 359 5210

+39 029 359 5845

Oshkosh-JLG Singapore Technology
Equipment Pte Ltd
29 Tuas Ave 4,
Jurong Industrial Estate
Singapore, 639379

+65-6591 9030

+65-6591 9031

Plataformas Elevadoras
JLG Iberica, S.L.
Trapadella, 2
P.I. Castellbisbal Sur
08755 Castellbisbal, Barcelona
Spain

+34 93 772 4700

+34 93 771 1762

JLG Sverige AB
Enkopingsvagen 150
Box 704
SE - 176 27 Jarfalla
Sweden

+46 (0)850 659 500

+46 (0)850 659 534